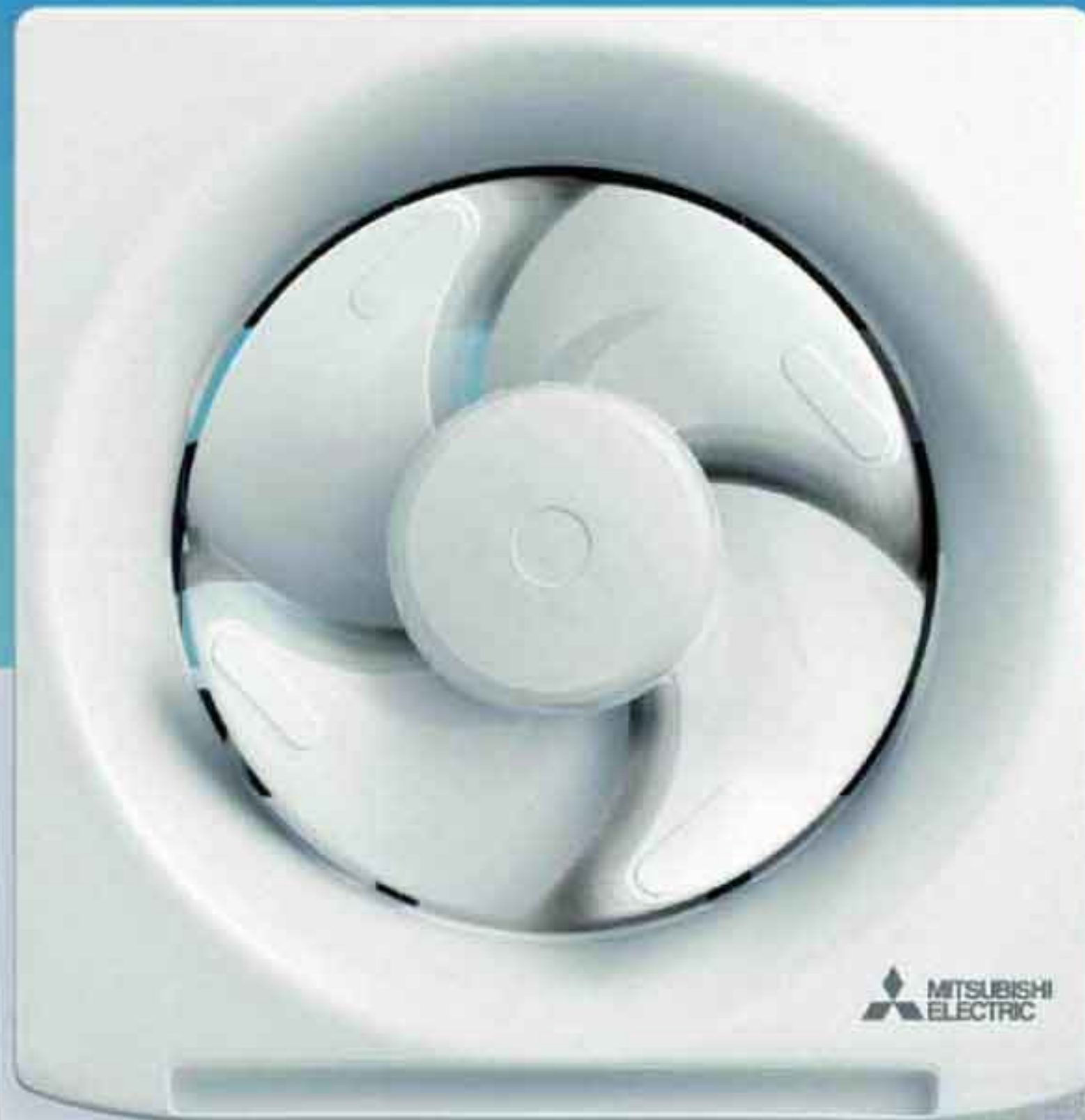


เปิดรับความ **สบายใจ** ให้ชีวิต **สบายทุกที**
กับมาตรฐานความปลอดภัย **Premium Safety**



สัมผัสความสบายทุกลมหายใจ...

ทุกที่...ที่คุณต้องการ



การระบายอากาศ สิ่งดีๆ ที่คุณไม่ควรมองข้าม...

วันนี้...คงไม่มีใครปฏิเสธได้ว่า สภาพอากาศรอบๆ ตัวเรา ทั้งที่ทำงานหรือภายในบ้านอาจเป็นภัยเงียบ ที่ทำให้คุณเจ็บป่วยโดยไม่รู้ตัว ทั้งจากกลิ่นควันระหว่างวัน หรือความอับชื้น ต้นเหตุของการเกิดเชื้อรา และแหล่งสะสมของเชื้อโรคภายในห้องที่มีรูปแบบลักษณะปิดทึบ อากาศไม่ถ่ายเท ปลดปล่อยไปยอนส่งผลกระทบต่อผู้อยู่อาศัยอย่างแน่นอน

หากไปทว่านี่อุปกรณ์อำนวยความสะดวก ที่คุณอาจมองข้าม จริงๆ แล้ว เป็นบ่อเกิดของการสะสมความร้อนที่เป็นอန္กสาเหตุที่ทำให้มีผลกระทบต่อสภาพอากาศภายในบ้านโดยตรง ทางที่ดีในการแก้ปัญหาเหล่านี้ ไม่ใช่เรื่องยาก หากมีการระบายอากาศที่ดี ช่วยถ่ายเทอากาศเสีย และนำอากาศบริสุทธิ์เข้ามาแทนที่ นอกจากนี้จะทำให้คุณรู้สึกสบายขึ้นแล้ว ยังส่งผลดีต่อสุขภาพอีกด้วย



ประโยชน์ของการระบายอากาศ

ลดฝุ่นละออง ควัน และความอับชื้น

ช่วยให้อากาศภายในห้องถ่ายเทได้สะดวกขึ้น สำหรับห้องที่มีลักษณะปิดทึบ หรือมีหน้าต่างบานเดียว

ลดกลิ่น ความร้อนจากการทำอาหาร

ใช้พัดลมระบายอากาศเพื่อช่วยระบายความร้อน กลิ่นไม่พึงประสงค์ ที่เกิดจากการทำอาหารในห้องครัว

ลดความร้อนสะสมภายในห้อง และเมื่อต้องการใช้ร่วมกับเครื่องปรับอากาศ

เพียงเปิดพัดลมระบายอากาศเพื่อระบายความร้อนสะสมออก รอสักครู่แล้วค่อยเปิดเครื่องปรับอากาศจะช่วยให้คุณทุกมุมห้องเย็นเร็วขึ้น และประหยัดไฟ

แต่งห้องสวยพร้อมอากาศบริสุทธิ์

เติมความสมบูรณ์แบบให้ห้องสวยของคุณ ให้อากาศถ่ายเทอย่างมีประสิทธิภาพ หลากรูปแบบหลายแบบ เข้ากันได้ตามรูปแบบต่างๆ ของแต่ละห้องในบ้าน

ชนิดและการใช้งานของพัดลมระบายอากาศ

ประเภทการใช้งาน	แบบพัดผนัง	แบบพัดกระดก	แบบฝังฝ้าไม่ต้องใช้ท่อระบายอากาศ	แบบท่อต่อฝังฝ้า
ห้องรับแขก, ห้องพักผ่อน	✓	✓	✓	✓
ห้องนั่งเล่น	✓	✓	✓	✓
ห้องครัว	✓	✓	✓	✓
ห้องน้ำ	✓	✓	✓	✓
ห้องนอน	✓	✓	✓	✓
สำนักงาน	✓	✓	✓	✓

* ตารางนี้เพื่อการเลือกใช้แบบของพัดลมระบายอากาศให้เหมาะสมกับห้องรูปแบบต่างๆ
 ** กรณีที่ติดตั้งพัดลมระบายอากาศฝังฝ้าไม่ต้องใช้ท่อระบายอากาศ เมตาจะห้องมีทางออกของลมอยู่ด้วย

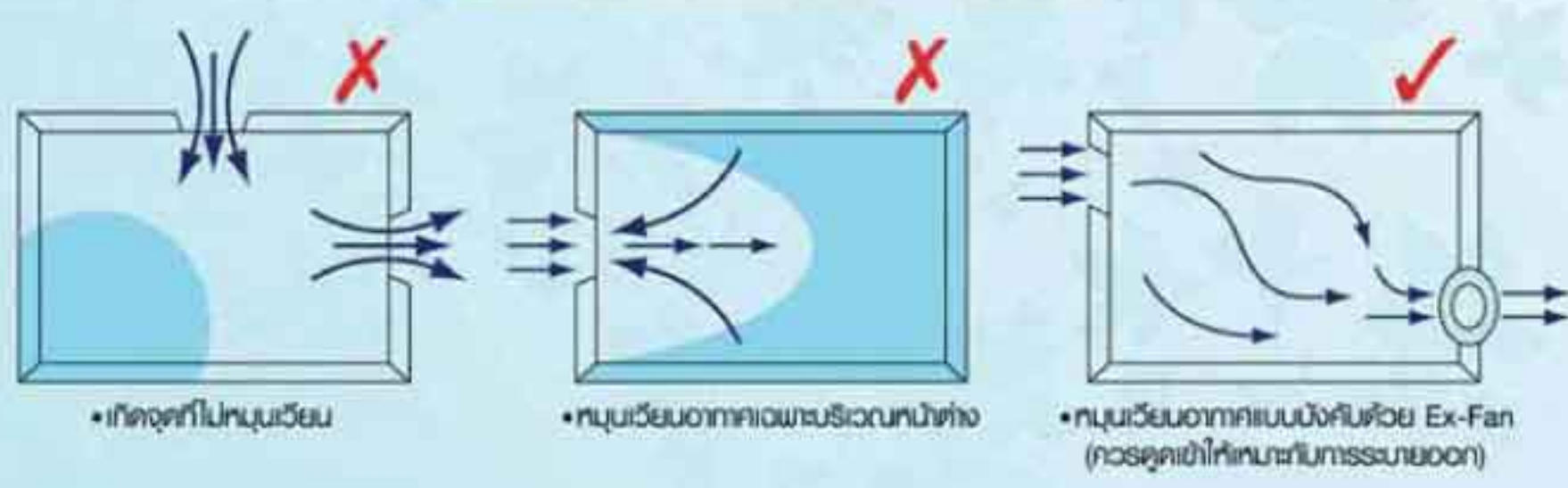
ตัวอย่างการใช้งานพัดลมระบายอากาศในที่พักอาศัย



การระบายอากาศมี 3 วิธี

- 1 วิธีระบายอากาศแบบทั่วห้อง**
 เหมาะสำหรับห้องที่มีอากาศเสีย ฝุ่นละออง ควันบุหรี่ ไอน้ำ หรือกลิ่นกระจายอยู่ทั่วห้อง พัดลมระบายอากาศจะรวมอากาศเสียทั้งหมดไว้ด้วยกันและระบายอากาศออกไปพร้อมกัน
- 2 วิธีระบายอากาศเฉพาะจุด**
 วิธีนี้ใช้เฉพาะจุดที่ต้องการระบายอากาศเป็นพิเศษเท่านั้น เช่น บริเวณหุงต้มอาหาร ควรใช้เครื่องระบายควันครัว
- 3 วิธีระบายอากาศแบบรวม**
 เพื่อให้การระบายอากาศมีประสิทธิภาพสูงสุด ควรใช้ทั้ง 2 วิธีร่วมกัน

วิธีหมุนเวียนอากาศที่ดีมีประสิทธิภาพ



การเลือกขนาด ของพัดลมที่เหมาะสม...

ตารางการเลือกใช้พัดลมระบายอากาศให้เหมาะสมกับห้องตามประเภท

ที่พักอาศัย			โรงแรม	สำนักงาน	ปริมาณลม	แบบติดกระจก	แบบติดผนัง	แบบฝังฝ้า
ห้องครัว	ห้องนอน	ห้องนั่งเล่น	ห้องพัก	ห้องทำงาน				
พื้นที่ห้อง (ตร.ม.)					ลบ.ม. / ชม.	รุ่น (ปริมาณลม) ลบ.ม. / ชม.		
2	2-3		2-3		100	V-15SL3T (230) V-15EWG2T (270)	EX15SCT (210)	VD-10Z4T3 (95) VD-10Z4T3-C (95)
3-4	4-6	6-10	4-6	6-10	200			VD-15Z4T3 (155) VD-15Z4T3-C (155) VD-15ZP4T3 (215)
5-7	7-10	11-17	7-10	11-17	300	V-20SL3T (370)	EX-20SKC4T (520) EX-20SH4T (545)	VD-18Z4T3 (330)
8-9	11-14	18-23	11-14	18-23	400	V-20SLC2 (410)	EX-20FH3T (560/420) High/Low EX-20RH4T (540/390) ดูดออก/ดูดเข้า	VD-20Z4T3 (430) VD-20ZP4T3 (370-510)
10-11	15-16	24-28	15-16	24-28	500			EX-20SC3T (460) VD-23Z4T3 (360-580)
12-14	17-21	29-35	17-21	29-35	600		EX-25SG3T (780)	EX-25SC3T (670) VD-23ZP4T3 (450-715)
15-16	22-25	36-41	22-25	36-41	700		EX-25SKC3T (860) EX-25FHt (880/620) High/Low EX-25SH3T (920)	
17-18	26-27	42-47	26-27	42-47	800		EX-25RH3T (840/560) ดูดออก/ดูดเข้า	
19-21		48-50		48-50	900			
22-23				51-59	1,000			
24-26				60-65	1,100			
27-29				66-74	1,200			
30-31				75-80	1,300		EX-30SH3T (1120) EX-30FHt (1090/800) High/Low EX-30RH3T (1300/790) ดูดออก/ดูดเข้า	

วิธีการคำนวณการระบายอากาศของห้องและการเลือกใช้พัดลมระบายอากาศ

ค่ามาตรฐานในการคำนวณ

การระบายอากาศภายในห้อง คิดในลักษณะที่ว่า อากาศไหลผ่านหน้าห้องใน 1 ชั่วโมง ควรจะมีการระบายออกที่ครั้งต่อชั่วโมงซึ่งเรียกว่า "ค่ามาตรฐาน" จากการทดสอบ ค่ามาตรฐานที่กล่าว สามารถที่จะระบายอากาศในห้องได้หมด จึงได้มีการสรุปเป็น สูตรคำนวณดังนี้ ปริมาณการระบายอากาศที่เพียงพอ = พื้นที่ของห้อง (ตร.ม.) x ความสูงห้อง (ม.) x ค่ามาตรฐานคำนวณจาก ความสูงของห้องมาตรฐาน 2.7 เมตร

ตัวอย่าง - ห้องสำนักงานเป็นพื้นที่ 4 เมตร ยาว 4 เมตร สูง 2.7 เมตร จะใช้ เป็นพัดลมระบายอากาศ EX ขนาดเท่าไร
 พื้นที่ห้อง = 4 x 4 = 16 ตร.ม. ค่ามาตรฐาน = 12
 ปริมาณการระบายอากาศที่เพียงพอ = 16 x 2.7 x 12 = 518.4 ลบ.ม./ชั่วโมง

ที่พักอาศัย				สำนักงาน			
ห้องครัว	ห้องน้ำ	ห้องนั่งเล่น	ห้องพัก	ห้องน้ำ	ห้องประชุม	ห้องสุมนุทรี	
15	10	6	6	10	6	12	20

โรงเรียน			โรงพยาบาล		ทั่วไป	
ห้องเรียน	ห้องสมุด	ห้องน้ำ	ห้องพัก	ห้องน้ำ	ห้อง	ห้องที่มีพิษไอเสีย
6	6	12	6	10	6	20

ข้อแนะนำในการติดตั้งที่เหมาะสม



เป็นใจว่ามีการระบายอากาศที่เหมาะสม



เมื่อติดตั้งเครื่องในห้องน้ำที่มีการใช้อ่างอาบน้ำร้อน หลังจากการระบายน้ำร้อนออกจากอ่างแล้วให้หมุนอ่างไว้เพื่อไม่ให้ไอน้ำร้อนระเหย



เนื่องจากส่วนประกอบหลายส่วนของเครื่องทำด้วยพลาสติก อย่านำเปลวไฟเข้าใกล้ ผนังพลาสติกอาจหดตัวหรือละลายได้



อย่าซ่อมหรือดัดแปลงพัดลมด้วยตนเอง



พัดลมระบายอากาศ มิตซูบิชิ อิเล็กทริก...
เหนือกว่าความสบาย...คือเทคโนโลยีล่าสุดและมาตรฐาน
ความปลอดภัยเหนือระดับ Premium Safety

โลกหมุนไปข้างหน้าตลอดเวลา เหมือนกับที่เราไม่เคยหยุดคิดค้นพัฒนา เพื่อให้พัดลมระบายอากาศ มิตซูบิชิ อิเล็กทริก มีประสิทธิภาพที่ดีเยี่ยมๆ ขึ้นไป ทั้งการระบายอากาศที่ได้มาตรฐานสมบูรณ์แบบ ติดตั้งง่าย ไร้เสียงรบกวน รูปแบบที่หลากหลายลงตัวกับทุกห้องทุกการใช้งาน และความปลอดภัยเหนือระดับมาตรฐาน พรีเมียม เซฟตี้ ...ให้คุณและครอบครัวสบายใจทุกห้วงเรื่องความปลอดภัย ในทุกที่ เมื่อมีพัดลมระบายอากาศ มิตซูบิชิ อิเล็กทริก

เต็มเปี่ยมประสิทธิภาพ ด้านการระบายอากาศ

ใบพัดทำงานเงียบ ไม่รบกวนความสุข...
ค้นพบเอกลักษณ์เฉพาะตัว กับใบพัด Extra Fan ที่ได้รับการออกแบบโดยยึดหลัก Aerodynamics ความสามารถในการเคลื่อนไหว การประมวลผล และการหมุนวนของอากาศให้เกิดขึ้นน้อยที่สุด ช่วยลดเสียงรบกวน และไม่เกิดผลกระทบใดๆ ต่อการระบายอากาศต่างจากพัดลมระบายอากาศทั่วไป



การหมุนวนของน้ำ หลังก่อนหันทำให้เกิดเสียง



การหมุนวนของลม บริเวณบีกที่ทำให้เกิดเสียง

พัดลมระบายอากาศทั่วไป

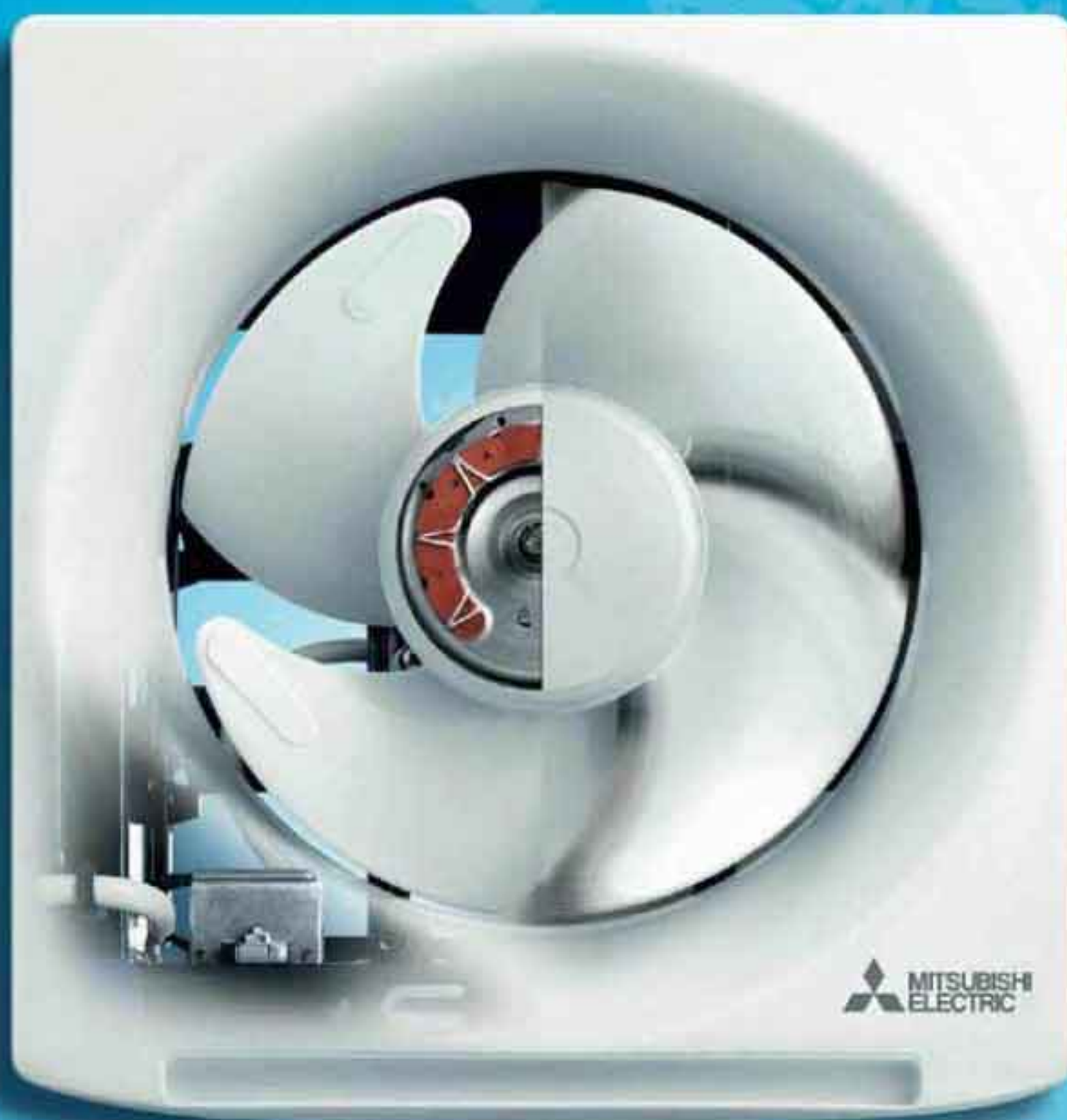
พบว่ามีเสียงดังรบกวน เพราะมีกลไกคล้ายการหมุนวนของน้ำหรืออากาศที่ไหลผ่านด้านหลังวัสดุ จึงทำให้เกิดการต้านทานอากาศ และทำให้เกิดเสียงดังรบกวนตามมา

เป็นมิตรต่อสิ่งแวดล้อม

RoHS จำกัดการใช้สารต้องห้าม 6 ชนิดที่เป็นอันตรายต่อสิ่งแวดล้อม ในผลิตภัณฑ์เครื่องใช้ไฟฟ้าและอิเล็กทรอนิกส์ ตามข้อกำหนด RoHS ของกลุ่มประเทศสหภาพยุโรป EU (สารต้องห้าม 6 ชนิด ได้แก่ ตะกั่ว / ปรอท / แคดเมียม / โครเมียม + เฮกซะวาเลนส์ / โพลีโบรมีน-ไบฟีนิล และโพลีโบรมีน-ไดฟีนิล-อีเทอร์)



เต็มเปี่ยม **คุณภาพ** พร้อมมาตรฐาน **ความปลอดภัย** ที่เหนือกว่า



Premium Safety

มาตรฐานความปลอดภัยเหนือระดับ เอาใจใส่กับทุกรายละเอียด เพื่อความปลอดภัยและเพิ่มความมั่นใจในทุกการใช้งาน



Capacitor

พร้อมฟลักคอนเทสติก ใช้วัสดุไม่ลุกลามไฟ



Terminal Block

ชุดต่อสายไฟรุ่นต่อท่อผนังฟ้า ติดตั้งง่าย และแน่นหนา ใช้วัสดุไม่ลุกลามไฟ

สายไฟ

มั่นใจเพิ่มขึ้น ด้วยการใช้อัลูมิเนียมสายไฟ



Shrink Tube

ปลอดภัยกับขั้วสายไฟ ใช้วัสดุไม่ลุกลามไฟ ป้องกันการเกิดไฟฟ้าลัดวงจรที่ก่อให้เกิดอัคคีภัย



Thermal Fuse

ระบบตัดไฟอัตโนมัติ เมื่ออุณหภูมิสูงเกินไป



Beyond Quality

ละเอียดถี่ถ้วนกับทุกชิ้นส่วนเพื่อความปลอดภัยที่มากกว่า เราเลือกใช้วัสดุที่เหนือกว่า เพื่อการใช้งานที่มีประสิทธิภาพ นานา ใช้ทนเกินคุ้ม



Extra Fan

ใบพัดทำงานเงียบ ไม่รบกวนการพักผ่อน



Grille

ดีไซน์ใหม่ สวยงาม ทำความสะอาดง่าย

Body

ติดตั้งง่าย นานา เคลือบกันสนิม



Motor

มอเตอร์แบบปิดทุกรุ่น ป้องกันฝุ่นและสิ่งแปลกปลอม นานา รับประกัน 3 ปี



พัดลมระบายอากาศ แบบติดผนัง



สัมผัสอากาศสะอาดบริสุทธิ์ โปร่งสบายเหมือนอยู่ท่ามกลางธรรมชาติ ด้วยพัดลมระบายอากาศแบบติดผนัง ที่มีเทคโนโลยีการถ่ายเทและระบายอากาศเพื่อสุขภาพ เพื่อให้คุณสบายใจ...สบายทุกที

MODEL EX แบบติดผนัง

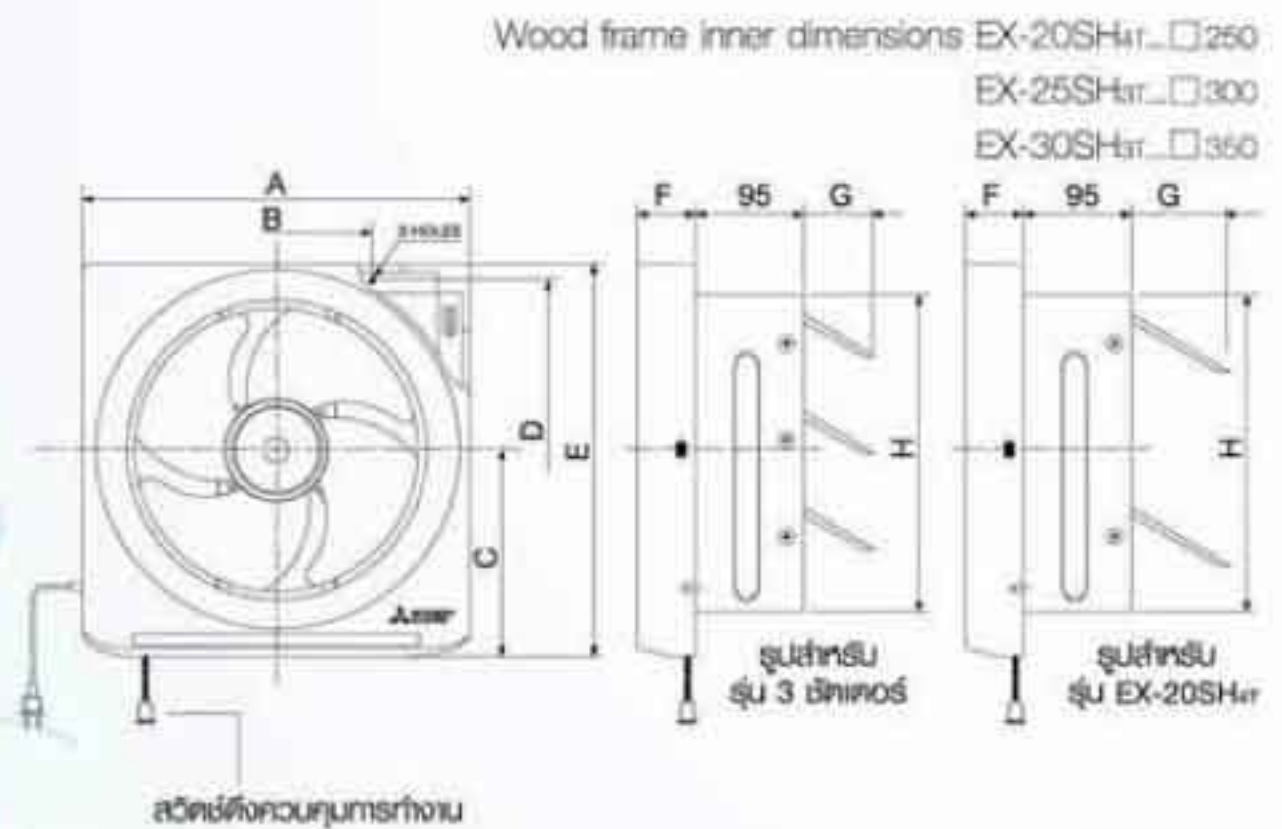


EX-20SH4T (8 นิ้ว)
EX-25SH3T (10 นิ้ว)
EX-30SH3T (12 นิ้ว)

- แบบดูดออก
- เสียงเงียบ
- ถอดล้างทำความสะอาดง่าย

Specifications

รุ่น	ขนาดใบพัด (นิ้ว)	รวมมอเตอร์	แรงดันไฟฟ้า Volt / เฮิร์ตซ์ (HZ)	กำลังไฟฟ้าวัตต์ (W)	ปริมาณลม 50 HZ		ระดับเสียงเดซิเบล	น้ำหนัก (กก.)
					สม.ม./วิน.	สม.ม./นาที		
EX-20SH4T	8	ดูดออก	220/50	20.0	545	321	39.0	2.9
EX-25SH4T	10	ดูดออก	220/50	26.0	920	541	40.0	3.4
EX-30SH4T	12	ดูดออก	220/50	30.0	1120	659	39.5	4.3



Dimension

UNIT : MM

รุ่น	ขนาดที่ระบุ (มม.)							
	A	B	C	D	E	F	G 3 บลัด	H
EX-20SH4T	296	120	164	265	312	50	≥ 60	240
EX-25SH4T	346	170	189	315	362	50	≥ 54	290
EX-30SH4T	396	220	214	365	412	65	≥ 64	340

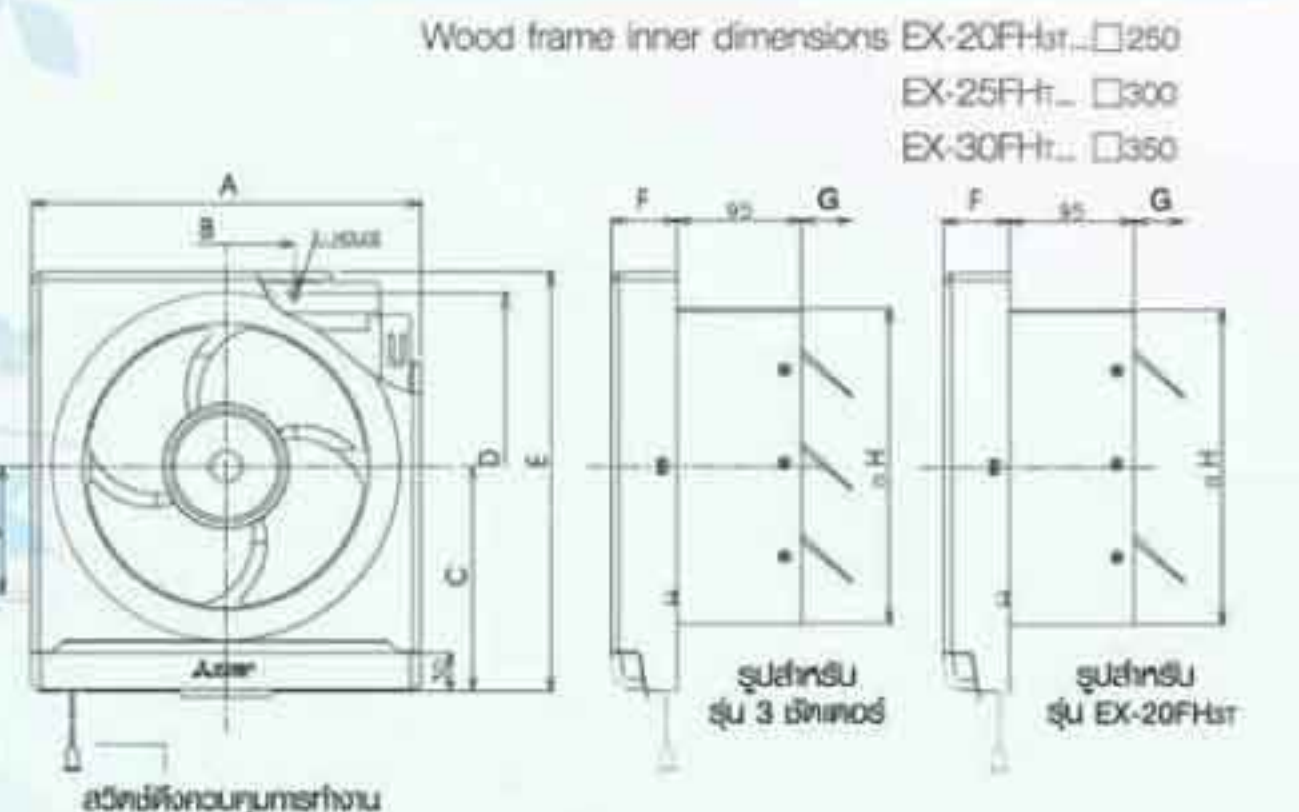


EX-20FH3T (8 นิ้ว)
EX-25FH3T (10 นิ้ว)
EX-30FH3T (12 นิ้ว)

- แบบดูดออกปรับความเร็วลมได้ 2 ระดับ (High/Low)
- เสียงเงียบ
- มีที่รองรับคราน้ำมัน ถอดล้างง่าย
- ควบคุมการทำงานด้วยเชือก

Specifications

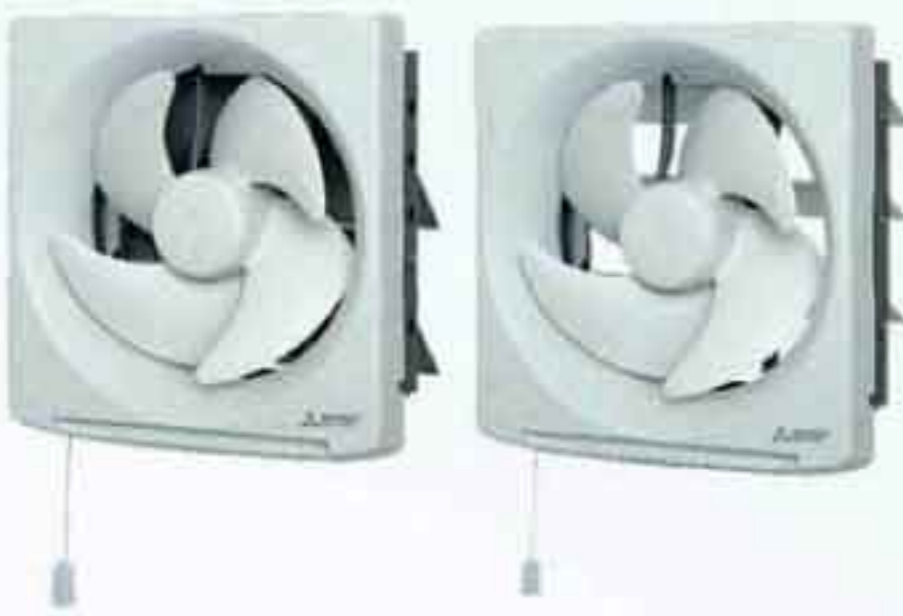
รุ่น	ขนาดใบพัด (นิ้ว)	รวมมอเตอร์	แรงดันไฟฟ้า Volt / เฮิร์ตซ์ (HZ)	กำลังไฟฟ้าวัตต์ (W)		ปริมาณลม 50 HZ				ระดับเสียงเดซิเบล		น้ำหนัก (กก.)
				Hi	Low	Hi	Low	Hi	Low	Hi	Low	
EX-20FH3T	8	ดูดออก	220/50	23.0	16.0	560	420	330	247	39.0	35.5	3.1
EX-25FH3T	10	ดูดออก	220/50	26.0	20.0	880	620	518	385	40.0	37.5	3.7
EX-30FH3T	12	ดูดออก	220/50	30.0	23.0	1090	800	642	471	38.0	36.0	4.6



Dimension

UNIT : MM

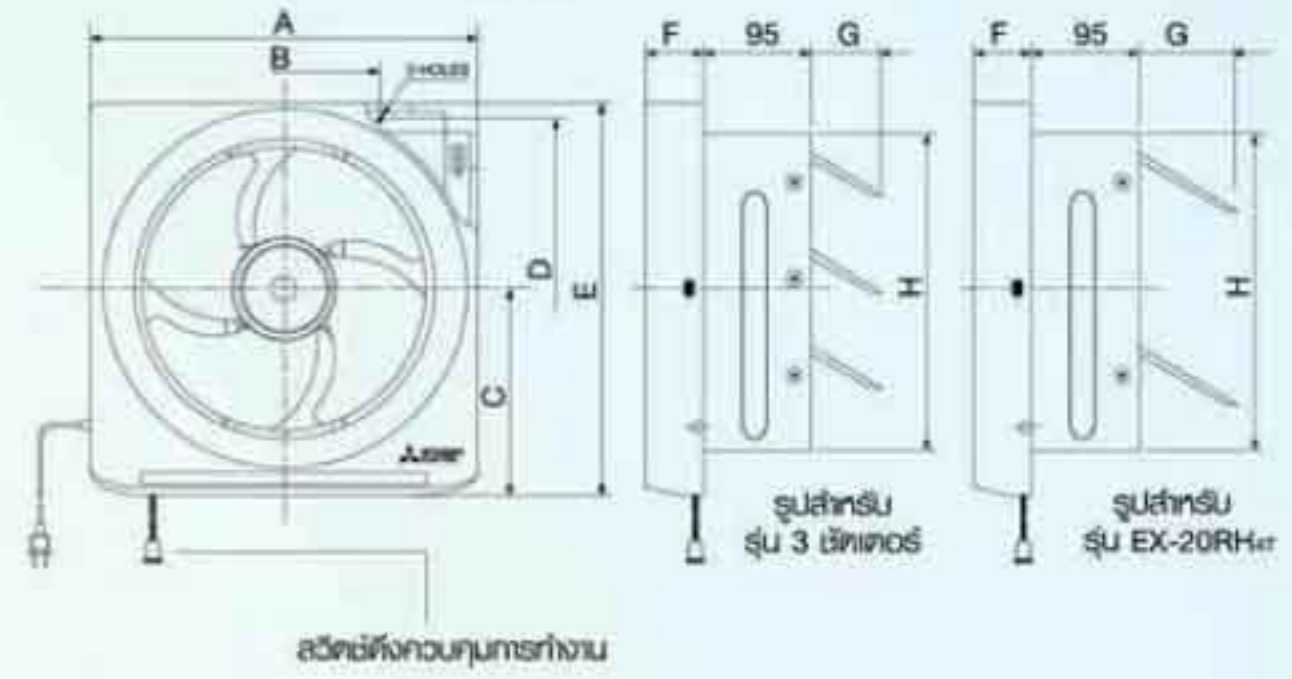
รุ่น	ขนาดที่ระบุ (มม.)									
	A	B	C	D	E	F	G 3 บลัด	H	J	
EX-20FH3T	296	120	164	265	312	50	≥ 60	240	100	
EX-25FH3T	346	170	189	315	362	50	≥ 54	290	125	
EX-30FH3T	396	220	214	365	412	50	≥ 64	340	150	



EX-20RH4T (8 นิ้ว)
EX-25RH3T (10 นิ้ว)
EX-30RH3T (12 นิ้ว)

- แบบดูดเข้า-ออก
- เสียงเงียบ
- กอดล้างทำความสะอาดง่าย
- ความคุ้มค่าการทำงานด้วยเลือก

Wood frame inner dimensions EX-20RH4T... □250
 EX-25RH3T... □300
 EX-30RH3T... □350



สวิตช์ควบคุมการทำงาน

Specifications

รุ่น	ขนาดใบพัด (นิ้ว)	ระบบการทำงาน	แรงดันไฟฟ้า โวลต์ / เฮิรตซ์ (V/Hz)	กำลังไฟฟ้าวัตต์ (W)	ปริมาณลม 50 HZ		ระดับเสียงเดซิเบล	น้ำหนัก (กก.)
					มม./วินาที	มม./วินาที		
EX-20RH4T	8	ดูดออก	220/50	23.0	540	318	35.0	3.0
				18.0	390	230	42.0	
EX-25RH3T	10	ดูดออก	220/50	28.0	840	494	37.0	3.6
				23.0	560	330	42.0	
EX-30RH3T	12	ดูดออก	220/50	35.0	1300	765	36.5	4.5
				23.0	790	465	39.5	

Dimension

UNIT : MM

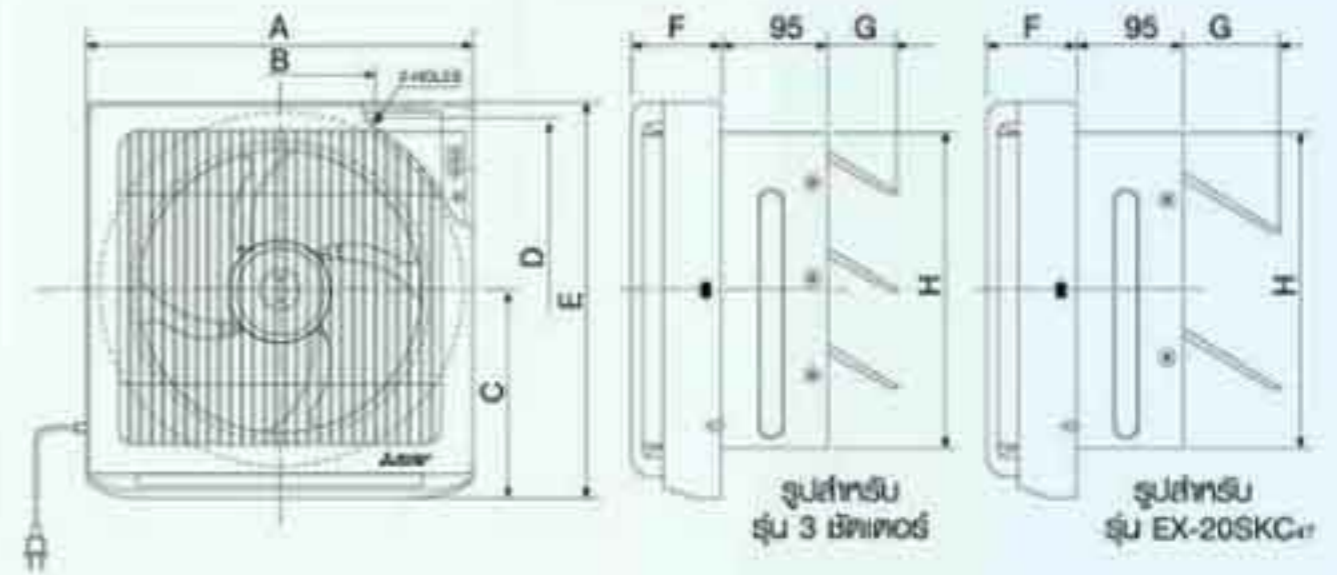
รุ่น	ขนาดที่ระบุ (มม.)								
	A	B	C	D	E	F	G		H
EX-20RH4T	296	120	164	265	312	50	-	≥ 60	240
EX-25RH3T	346	170	189	315	362	50	≥ 54	-	290
EX-30RH3T	396	220	214	365	412	65	≥ 64	-	340



EX-20SKC4T (8 นิ้ว)
EX-25SKC3T (10 นิ้ว)

- แบบดูดออก
- หน้ากากออกแบบสวยงาม
- เสียงเงียบ

Wood frame inner dimensions EX-20SKC4T... □250
 EX-25SKC3T... □300



Specifications

รุ่น	ขนาดใบพัด (นิ้ว)	ระบบการทำงาน	แรงดันไฟฟ้า โวลต์ / เฮิรตซ์ (V/Hz)	กำลังไฟฟ้าวัตต์ (W)	ปริมาณลม 50 HZ		ระดับเสียงเดซิเบล	น้ำหนัก (กก.)
					มม./วินาที	มม./วินาที		
EX-20SKC4T	8	ดูดออก	220/50	20.0	520	306	40.0	3.1
EX-25SKC3T	10	ดูดออก	220/50	26.0	860	506	40.5	3.8

Dimension

UNIT : MM

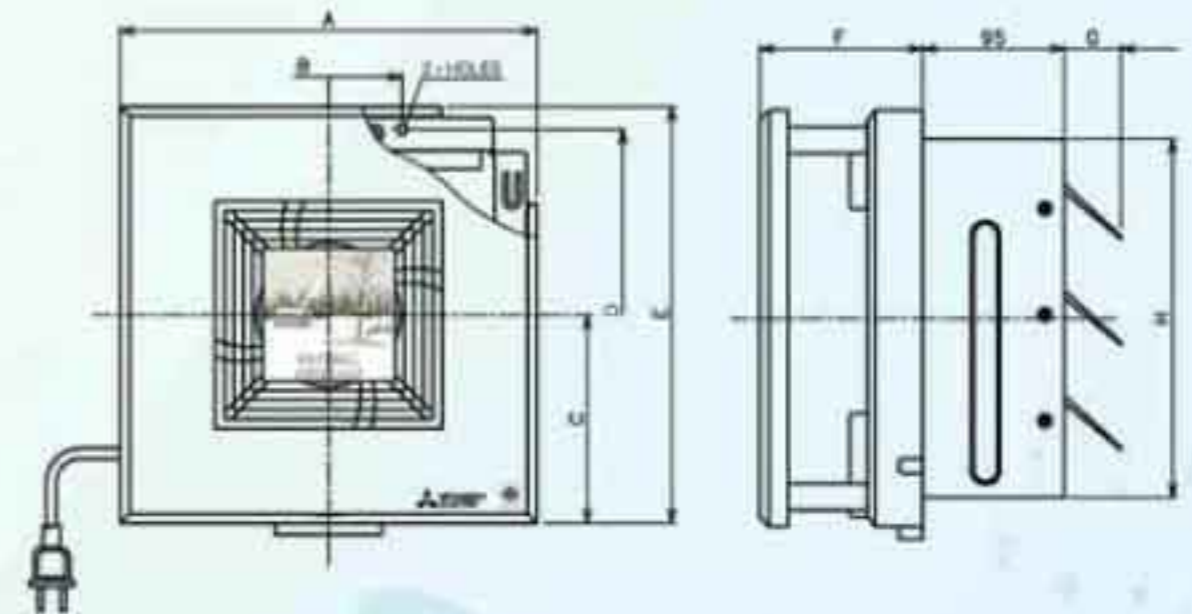
รุ่น	ขนาดที่ระบุ (มม.)								
	A	B	C	D	E	F	G		H
EX-20SKC4T	296	120	164	265	312	77	-	≥ 60	240
EX-25SKC3T	346	170	189	315	362	77	≥ 54	-	290



EX-25SG3T (10 นิ้ว)

- แบบดูดออก
- ใบพัดถูกเก็บซ่อนไว้หลังหน้ากาก
- เสียงเงียบ
- กอดล้างทำความสะอาดง่าย

Wood frame inner dimensions EX-25SG3T... □300



Specifications

รุ่น	ขนาดใบพัด (นิ้ว)	ระบบการทำงาน	แรงดันไฟฟ้า โวลต์ / เฮิรตซ์ (V/Hz)	กำลังไฟฟ้าวัตต์ (W)	ปริมาณลม 50 HZ		ระดับเสียงเดซิเบล	น้ำหนัก (กก.)
					มม./วินาที	มม./วินาที		
EX-25SG3T	10	ดูดออก	220/50	26.0	780	459	42.0	3.6

Dimension

UNIT : MM

รุ่น	ขนาดที่ระบุ (มม.)							
	A	B	C	D	E	F	G	H
EX-25SG3T	346	170	173	315	346	100	≥ 54	290



พัดลมระบายอากาศ แบบติดกระจก

สวยงามตัวกับทุกห้องด้วยพัดลมระบายอากาศแบบติดกระจก ดีไซน์ทันสมัย ปราศจากเสียงรบกวน พร้อมคุณภาพในการทำงานต่อเนื่องด้วยมอเตอร์ที่ทนทานและประหยัดไฟมากกว่าเดิมกับเทคโนโลยีที่พัฒนาอย่างไม่หยุดยั้ง



MODEL V แบบติดกระจก

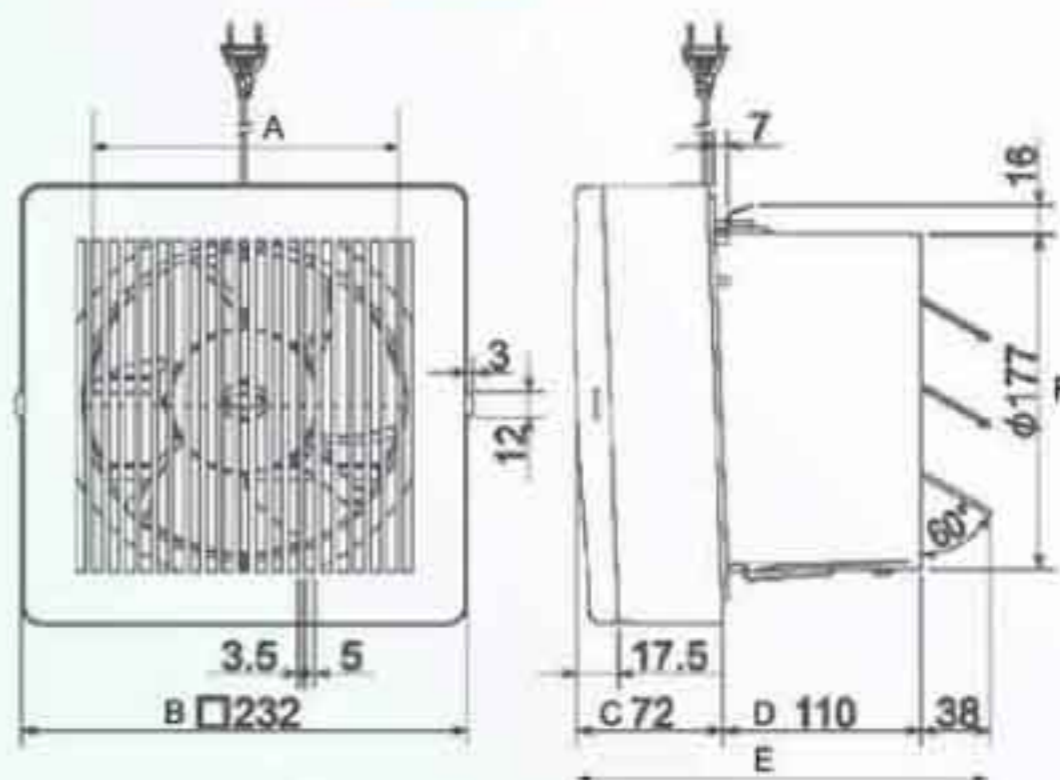
รุ่นโคม



EXTRA FAN



ใบพัดขนาด 6 นิ้ว
ดีไซน์ใหม่ ลดเสียงรบกวน



V-15EWG2T

- แบบดูดออก
- สามารถติดตั้งได้ทั้งบนกระจกและผนัง
- ควบคุมการทำงานด้วยไฟฟ้า
- ปราศจากเสียงรบกวน
- เหมาะสำหรับอาคารสูง หรือที่มีลมแรง

Specifications

รุ่น	ขนาดใบพัด (นิ้ว)	รวมทรงทำงาน	แรงดันไฟฟ้าโวลต์ / เฮิร์ตซ์ (V/Hz)	กำลังไฟฟ้าวัตต์ (W)	ปริมาณลม 50 HZ ซม./วินาที ซม./วินาที	ระดับเสียงเดซิเบล	น้ำหนัก (กก.)	Net	Gross
V-15EWG2T	6	ดูดออก	220/50	14.5	270 159	44.0	1.8	2.1	

Dimension

รุ่น	ขนาดพัดลม (มม.)					
	A	B	C	D	E	F
V-15EWG2T	150	232	72	110	220	177



V-15SL3T (6 นิ้ว) V-20SL3T (8 นิ้ว)

- กระจักรีดติดตั้งง่าย
- เพิ่มปริมาณลมมากขึ้น
- ปราศจากเสียงรบกวน
- ควบคุมการทำงานด้วยเชือก

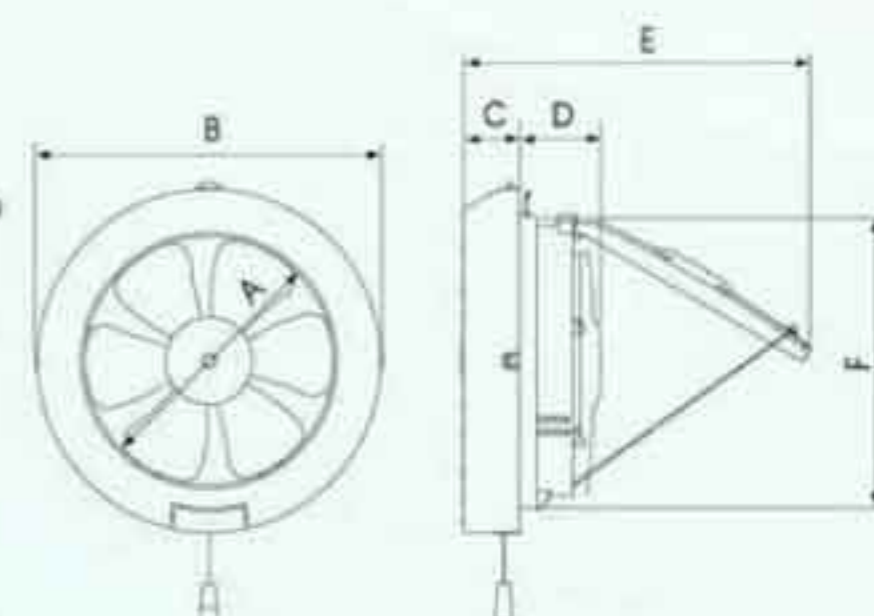
V-15SL3T

GLASS INSTALLATION DIMENSION



V-20SL3T

GLASS INSTALLATION DIMENSION



Specifications

รุ่น	ขนาดใบพัด (นิ้ว)	รวมทรงทำงาน	แรงดันไฟฟ้าโวลต์ / เฮิร์ตซ์ (V/Hz)	กำลังไฟฟ้าวัตต์ (W)	ปริมาณลม 50 HZ ซม./วินาที ซม./วินาที	ระดับเสียงเดซิเบล 50 HZ	น้ำหนัก (กก.)
V-15SL3T	6	ดูดออก	220/50	8.0	230 135	33.0	1.3
V-20SL3T	8	ดูดออก	220/50	16.0	370 216	39.0	1.4

Dimension

รุ่น	ขนาดพัดลม (มม.)					
	A	B	C	D	E	F
V-15SL3T	150	210	43	58	211	178
V-20SL3T	200	276	45	63	300	237

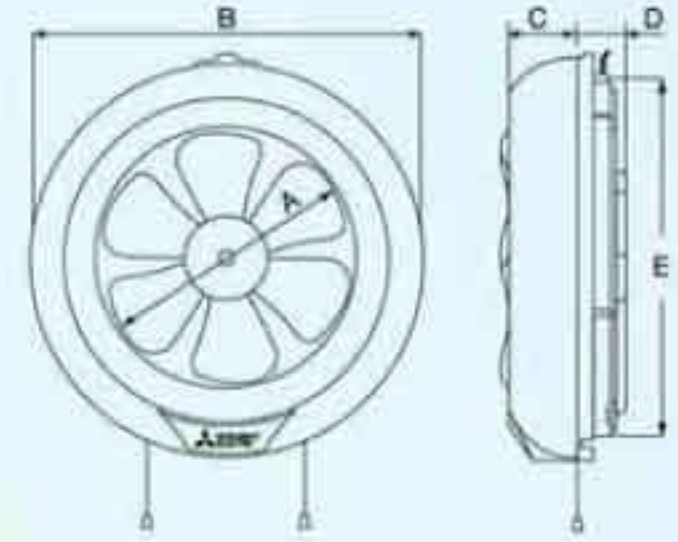
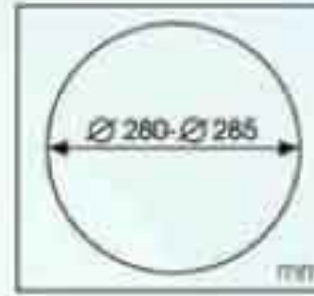


• มอเตอร์แบบใหม่
สอย กับเบ้า สดวกใช้

V-20SLC₂ (8 นิ้ว)

- ภาหัดร็ดติดตั้งง่าย
- เพิ่มปริมาณลมมากขึ้น
- ปราศจากเสียงรบกวน
- ควบคุมการทำงานด้วยเชือก

V-20SLC₂ GLASS INSTALLATION DIMENSION



Specifications

รุ่น	ขนาดใบพัด (นิ้ว)	ระบบการทำงาน	แรงดันไฟฟ้า โวลต์ / เฮิรตซ์ (V/Hz)	กำลังไฟฟ้าวัตต์ (W)	ปริมาณลม 50 HZ		ระดับเสียงเดซิเบล	น้ำหนัก (กก.)
					ลม.ม.ลบ.ม.	ลม.ฟ.ลบ.ฟ.		
V-20SLC ₂	8	ดูดออก	220/50	20.0	410	241	38.0	1.5

Dimension

UNIT : MM

รุ่น	ขนาดที่ระบุ (มม.)				
	A	B	C	D	E
V-20SLC ₂	206	309	64	25.5	274

พัดลมระบายอากาศ แบบฝังฝ้า ไม่ต้องใช้ท่อระบายอากาศ



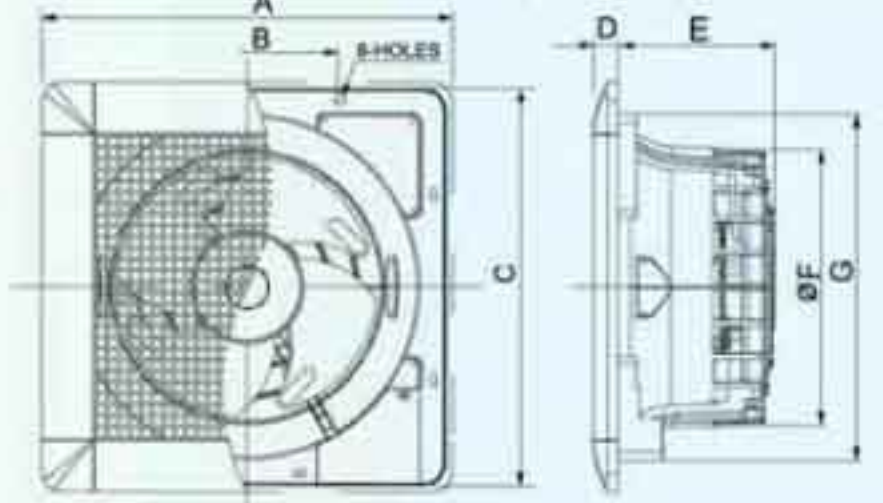
ใบพัดขนาด 6 นิ้ว
สีเงินใหม่ ลดเสียงรบกวน

รุ่นใหม่

EX-15SC_{1T} (6 นิ้ว) EX-20SC_{3T} (8 นิ้ว) EX-25SC_{3T} (10 นิ้ว)

- แบบฝังฝ้าโดยไม่ต้องใช้ท่อระบายอากาศ
- มอเตอร์ระบบหล่อลื่นแบบแห้ง
- หน้ากากออกแบบสวยงาม
- เสียงเงียบ

Wood frame inner dimensions EX-15SC_{1T} ... □201
EX-20SC_{3T} ... □285
EX-25SC_{3T} ... □337



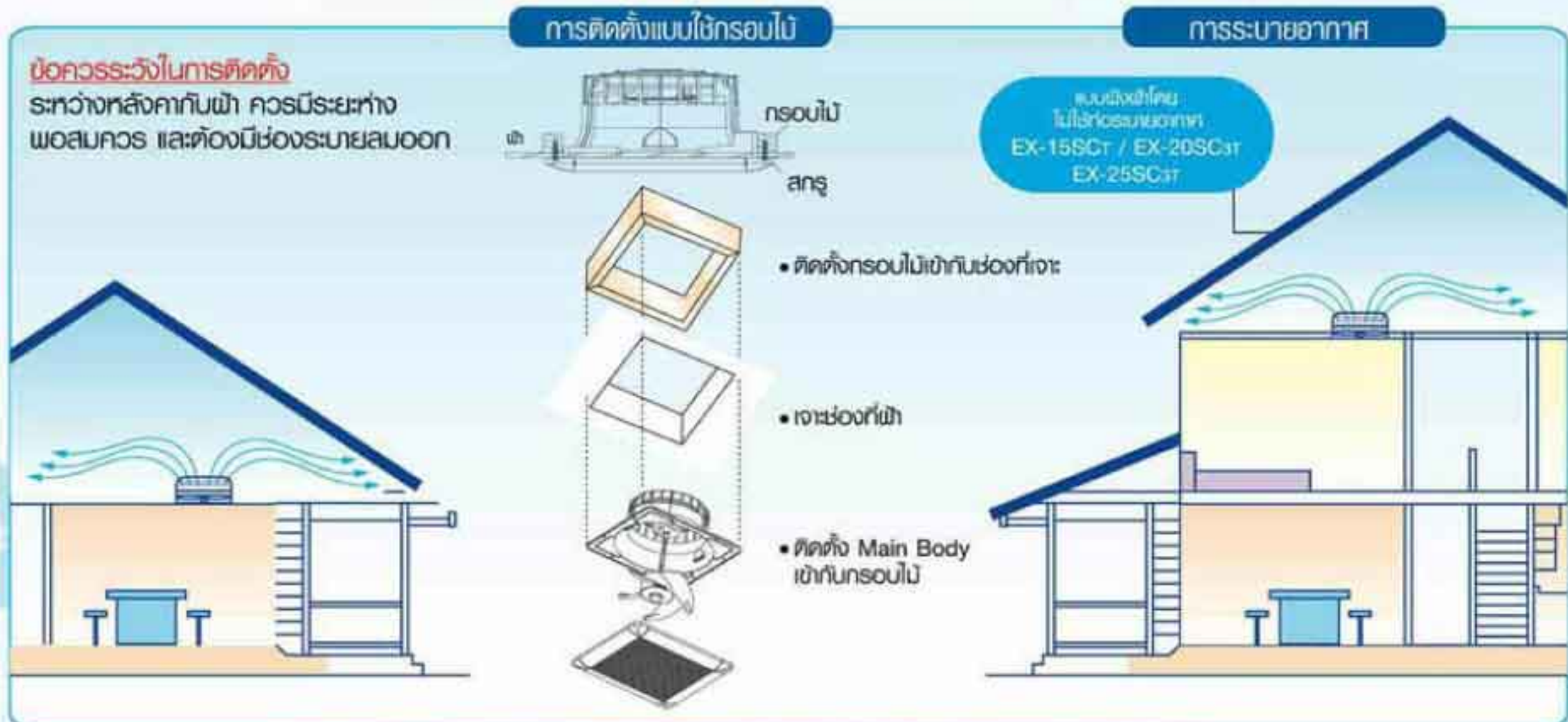
Specifications

รุ่น	ขนาดใบพัด (นิ้ว)	ระบบการทำงาน	แรงดันไฟฟ้า โวลต์ / เฮิรตซ์ (V/Hz)	กำลังไฟฟ้าวัตต์ (W)	ปริมาณลม 50 HZ		ระดับเสียงเดซิเบล	น้ำหนัก (กก.)
					ลม.ม.ลบ.ม.	ลม.ฟ.ลบ.ฟ.		
EX-15SC _{1T}	6	ดูดออก	220/50	14.0	210	124	36.0	1.6
EX-20SC _{3T}	8	ดูดออก	220/50	19.0	460	271	40.0	2.4
EX-25SC _{3T}	10	ดูดออก	220/50	23.0	670	394	39.5	2.7

Dimension

UNIT : MM

รุ่น	ขนาดที่ระบุ (มม.)						
	A	B	C	D	E	F	G
EX-15SC _{1T}	250	140	241	20	108	174	207
EX-20SC _{3T}	330	144	320	20	125	218	280
EX-25SC _{3T}	380	180	372	20	134	268	332



พัดลมระบายอากาศ แบบต่อท่อฝังฝ้า



เปิดรับอากาศสบายๆ กับพัดลมระบายอากาศแบบ
ต่อท่อฝังฝ้า พร้อมนำอากาศสะอาด สดชื่น
และถ่ายเทอากาศเสีย ควัน กลิ่นอับไม่พึงประสงค์
ไร้เสียงรบกวน สวยเรียบหรู ลงตัวกับทุกห้อง
อีกขั้นของเทคโนโลยีที่พัฒนาอย่างต่อเนื่อง
เพื่อการระบายอากาศที่ดียิ่งขึ้น

แบบจำลองการติดตั้งพัดลมระบายอากาศแบบต่อท่อฝังฝ้า



MODEL VD



VD-10Z4T3 / 15Z4T3 / 15ZP4T3



VD-10Z4T3-C



VD-15Z4T3-C



VD-18 / 20 / 23Z4T3
20 / 23ZP4T3

ทางเลือกที่ดีที่สุดสำหรับคุณวันนี้

ในปัจจุบัน พัดลมระบายอากาศแบบต่อท่อที่มีแรงดันสูง มีการใช้งานกันอย่างกว้างขวาง หลากหลายแบบ เมื่อใช้งานเป็นเวลายาวนาน มักเกิดปัญหาเรื่องเสียงหรือในกรณีที่ใช้ไม่ถูกวิธี ทำให้เครื่องไม่สามารถทำงานได้อย่างเต็มประสิทธิภาพ

ปัญหาเหล่านี้จะหมดไป เมื่อคุณใช้มีตซูบิชิ อิเล็กทริก VD ซีรี่ที่เงียบและใช้งานง่าย ด้วยมอเตอร์ประสิทธิภาพสูงสุด

รูปลักษณ์ใหม่ สวยทันสมัย

ดีไซน์ของตะแกรงที่เห็นบนฝาปิดมีการพัฒนาให้เข้ากับทุกการตกแต่ง รุ่น VD-10Z4T3 และ VD-15Z4T3 ตะแกรงพลาสติกมีทั้งแบบแนวขวางและแนวตาข่าย และรุ่น VD-15ZP4T3 ตะแกรงพลาสติกมีลักษณะเป็นแนวตาข่าย มีความสวยงาม ปรานีตกกลมกลืนไปกับเพดานห้อง

ประสิทธิภาพสูงสุด

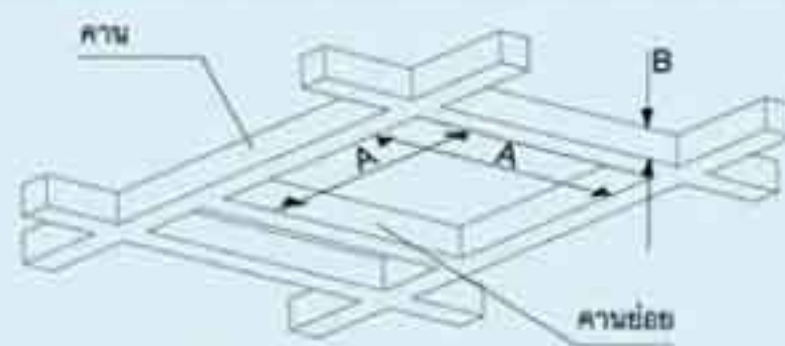
บานเกล็ดสี่เหลี่ยมทั้ง 2 ปิดกั้นอากาศจากภายนอกได้สนิทยิ่งขึ้น ช่วยป้องกันอากาศ และเสียงจากภายนอกที่จะเข้ามารบกวน และการเคลื่อนไหวของบานเกล็ดทั้ง 2 ยังราบรื่นกว่า จึงช่วยลดการสั่นไหวของเครื่องและป้องกันการเล็ดลอดของอากาศได้อย่างมีประสิทธิภาพ

ขั้นตอนการติดตั้ง

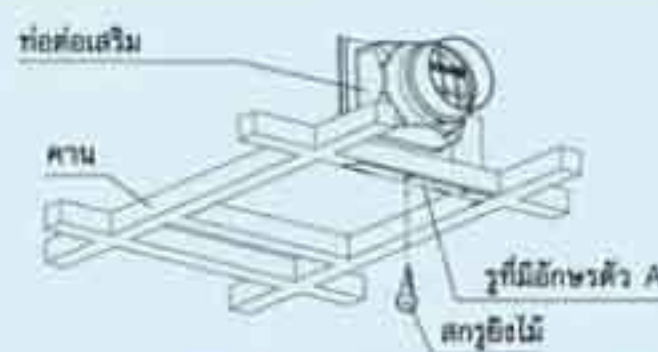
1. ต่อรอบสำหรับติดตั้งโดยใช้คานและคานย่อย ตามรูปด้านขวาและขนาดของรอบเป็นไปตามตารางที่ 1

ซีรี่	ขนาด A	ขนาด B
VD-10Z4T3	180	25-30
VD-10Z4T3-C		
VD-15Z4T3	260	30-40
VD-15Z4T3-C		
VD-15ZP4T3		

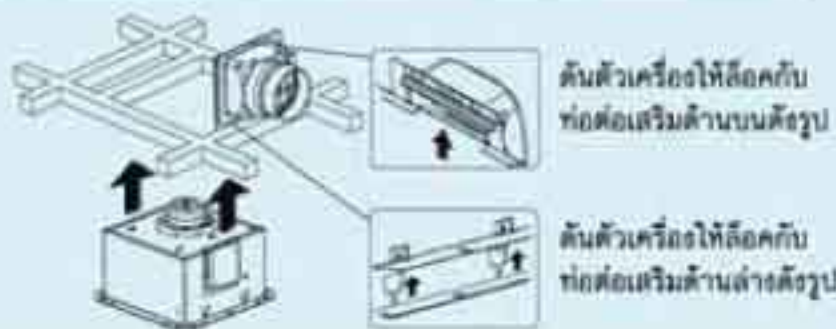
หน่วย มม.



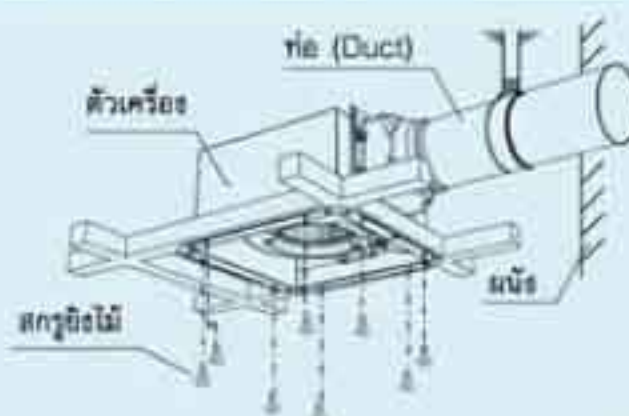
2. วางปีกข้อต่อเสริมเข้ากับใต้คานย่อยแล้วต่อท่อเสริมเข้ากับ ท่อต่อและยึดท่อต่อเสริมและคานย่อยตามตำแหน่ง A ด้วย สกรูยึดไม้ ดังรูปด้านขวา



3. ติดตั้งตัวเครื่องเข้ากับข้อต่อเสริม (โดยเลื่อนตัวเครื่องขึ้น จากด้านล่างคาน) แล้วขันตัวเครื่องให้ขึงมื่อล็อกที่ข้อต่อเสริม ล็อกกับข้อที่ยึดตัวเครื่อง ดังรูปด้านขวา



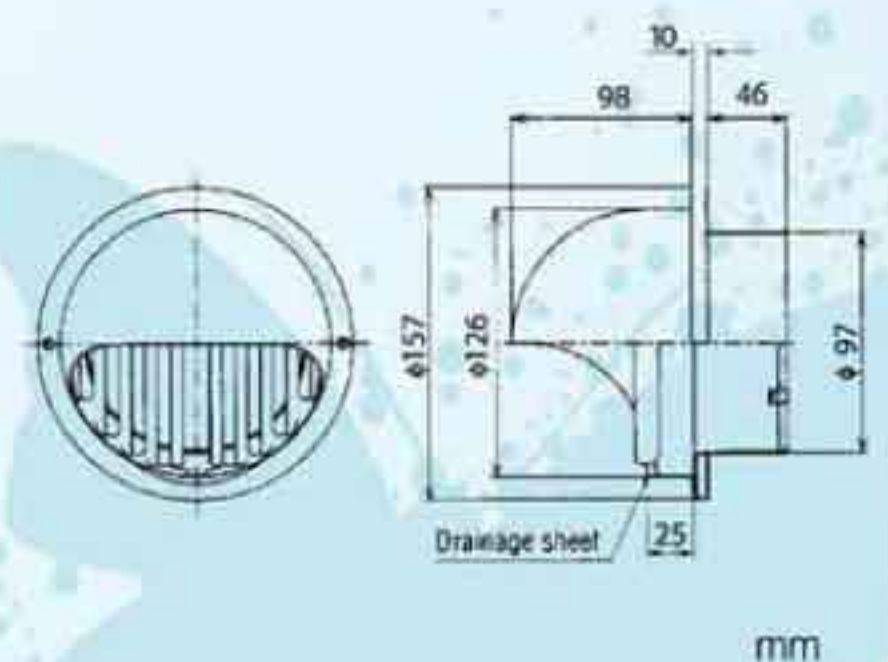
4. ตรวจสอบว่าตัวเครื่องยึดกับข้อต่อเสริมแน่นทนพอ แล้วยึดตัว เครื่องกับคาน โดยใช้สกรูยึดไม้ทั้ง 8 ตัว



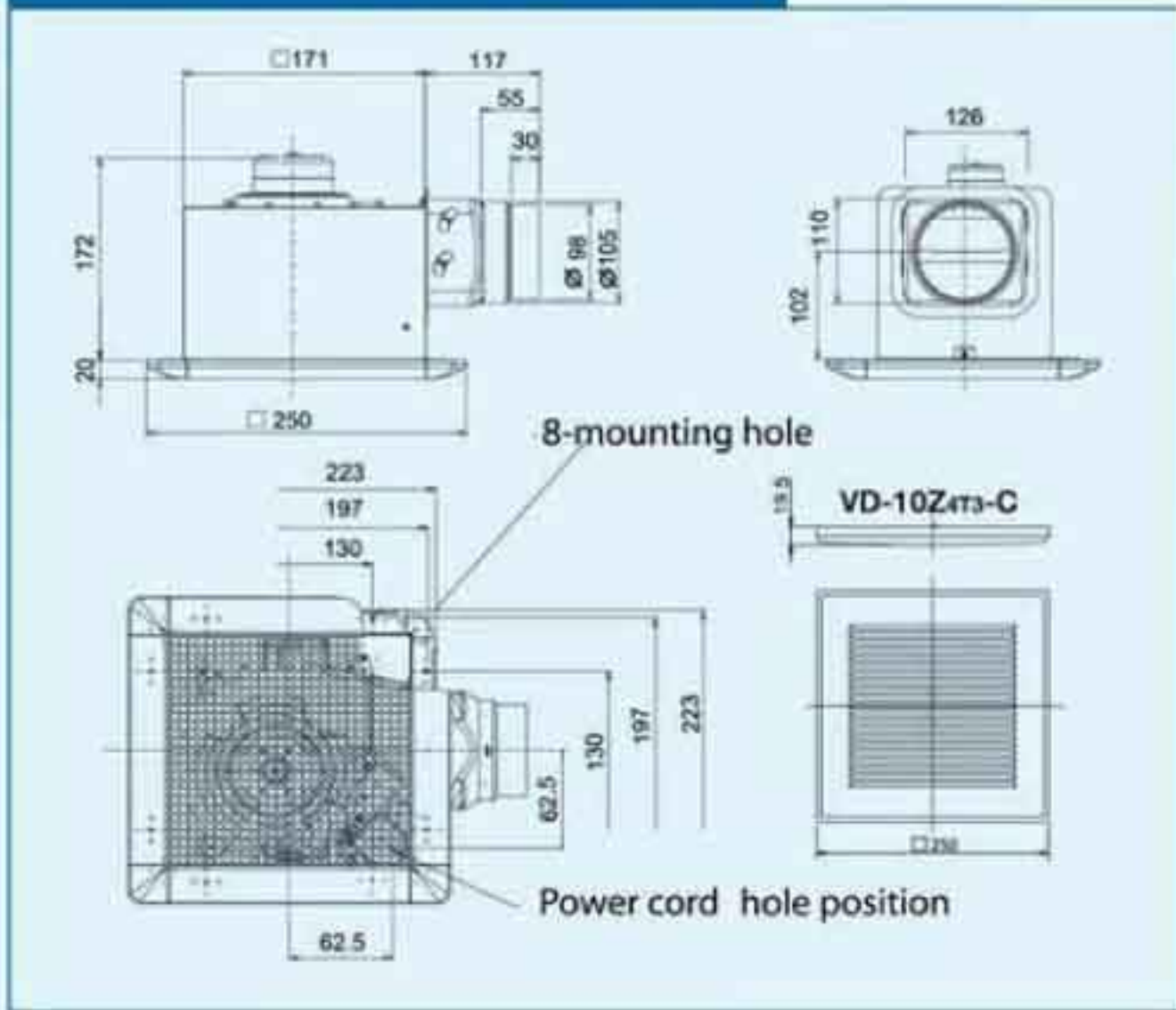
ฝาครอบปลายท่อ (อุปกรณ์เสริม)



P-13FAT1T

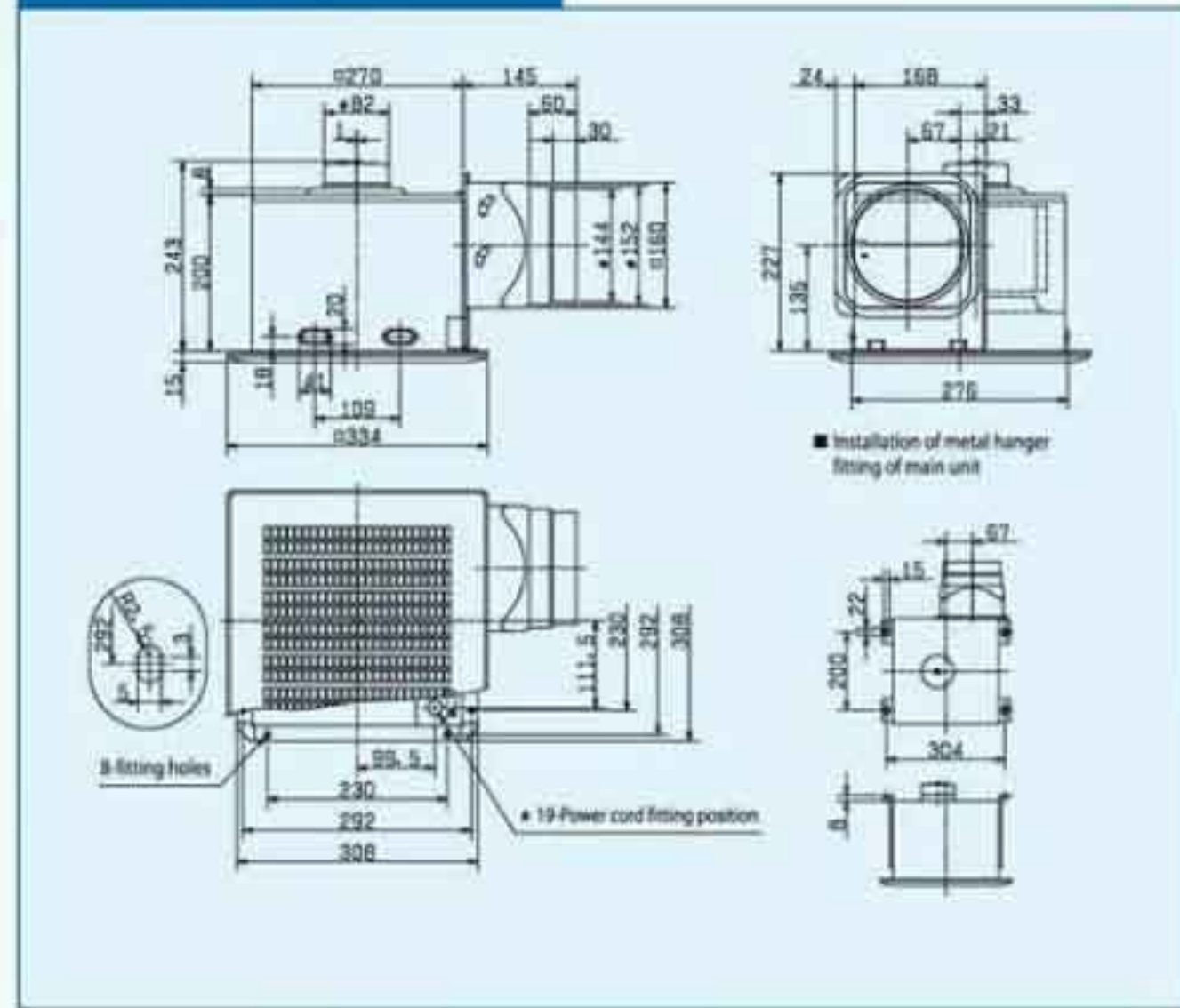


VD-10Z4T3/VD-10Z4T3-C

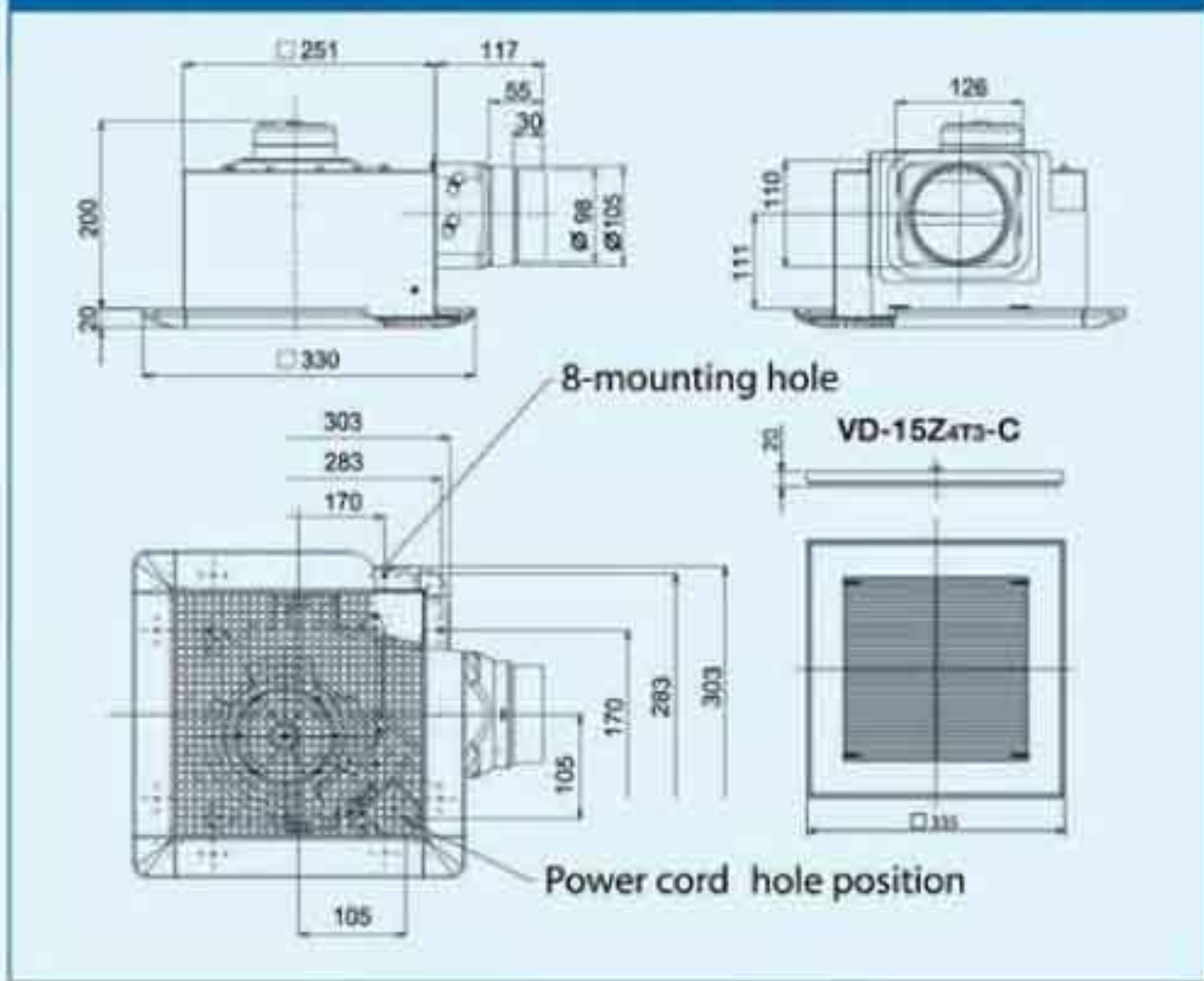


VD-18Z4T3

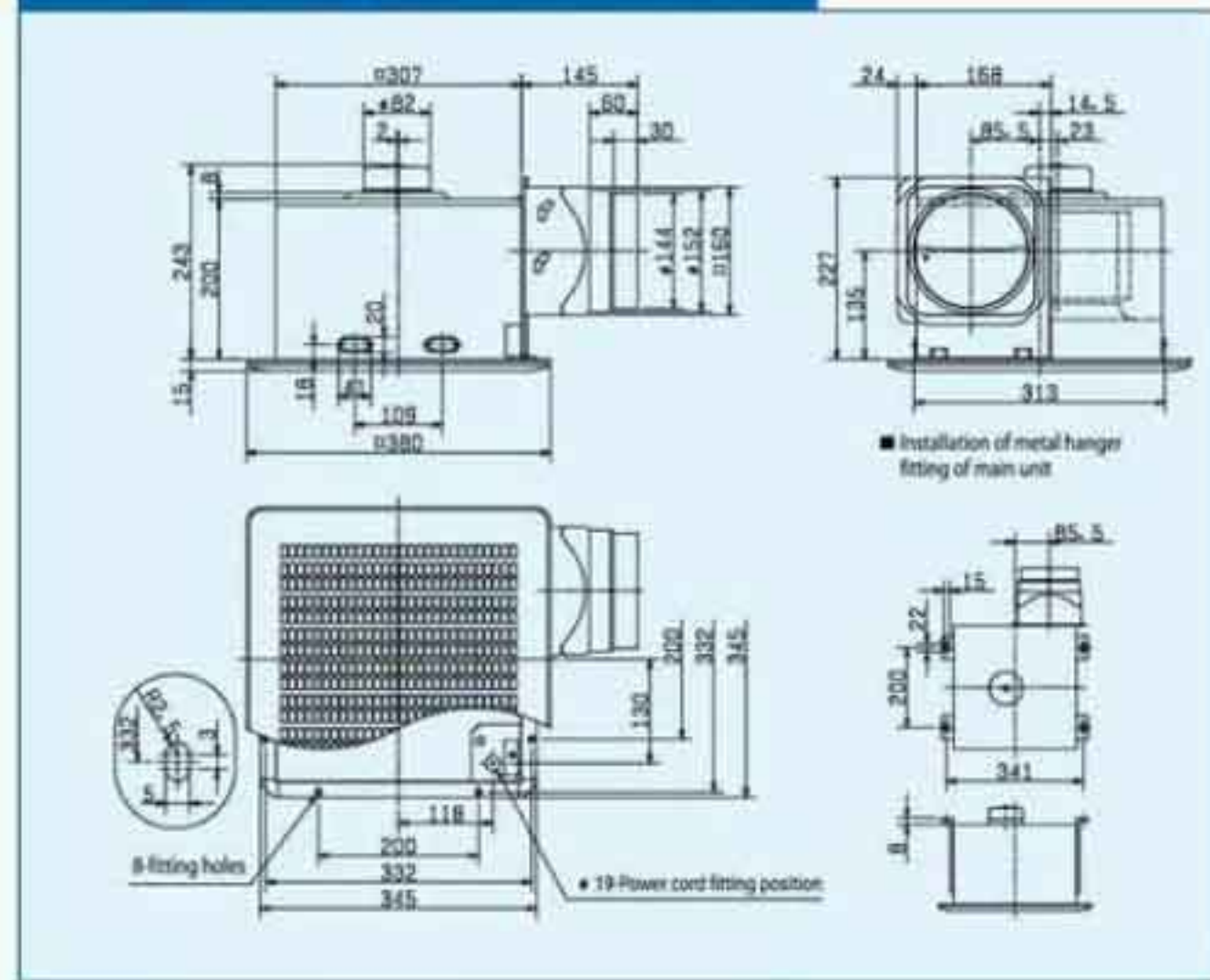
UNIT : MM



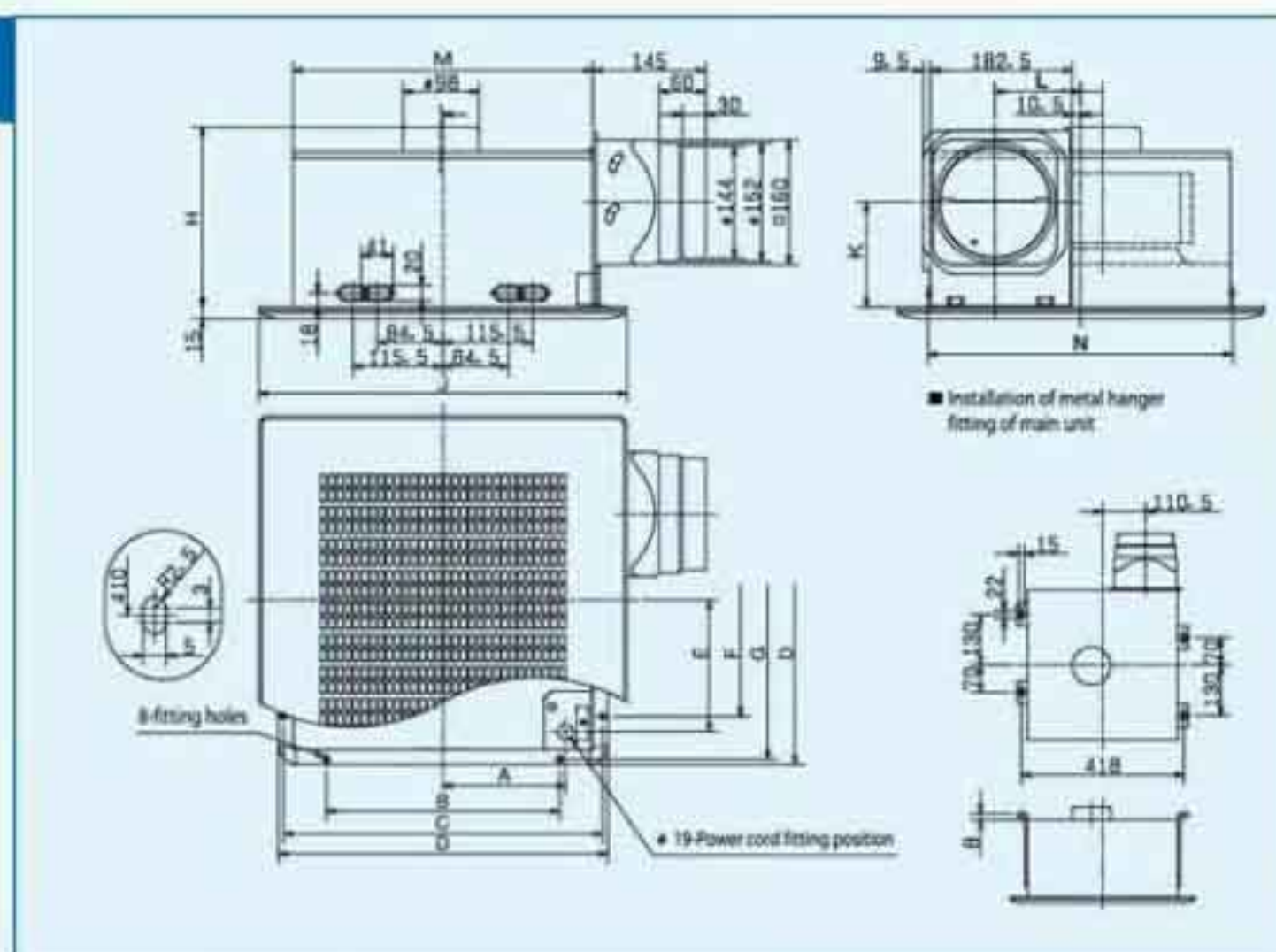
VD-15Z4T3/VD-15Z4T3-C/VD-15ZP4T3



VD-20Z4T3/VD-20ZP4T3



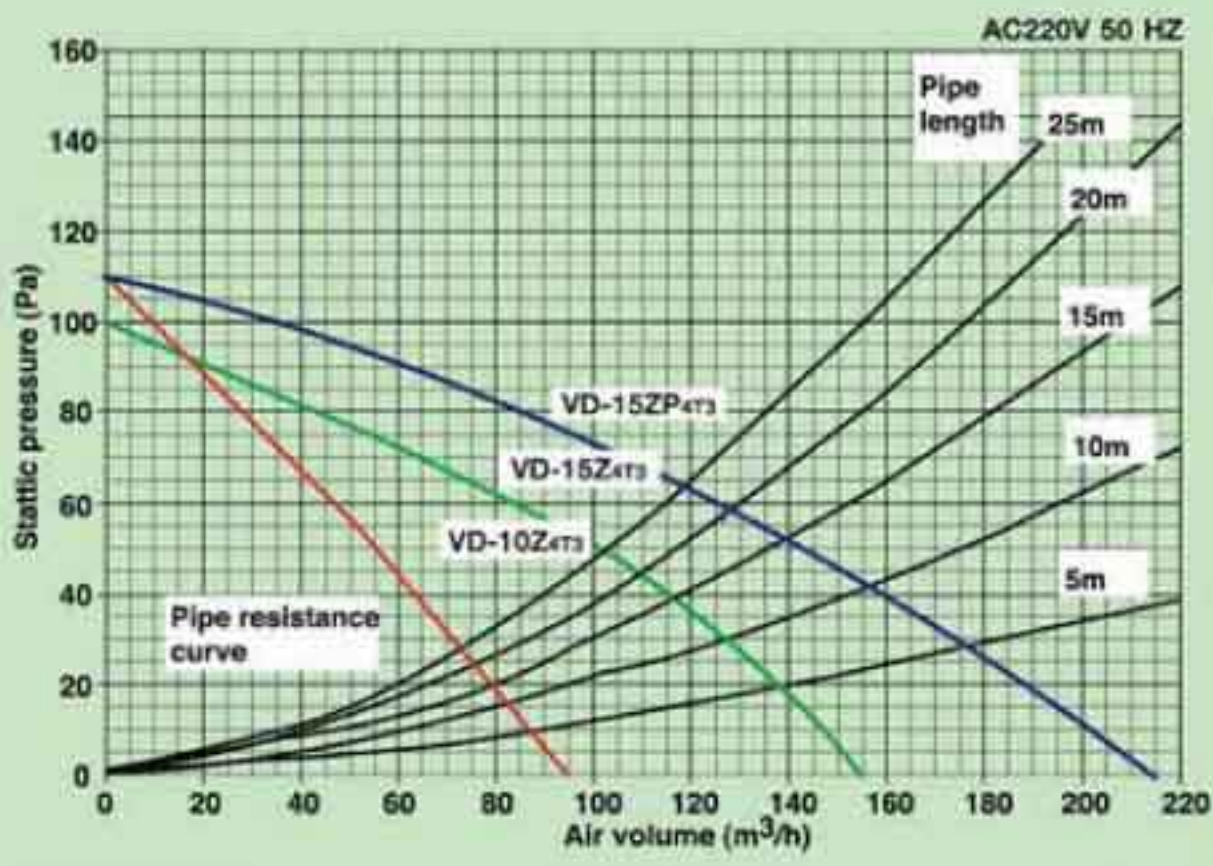
VD-23Z4T3/VD-23ZP4T3



UNIT : MM

Model	A	B	C	D	E	F	G	H	J	K	L	M	N
VD-23Z4T3	157.5	300	410	424	169.5	300	410	232	474	135	110.5	386	392
VD-23ZP4T3	157.5	300	410	438	169.5	300	410	278	474	161.5	110.5	386	392

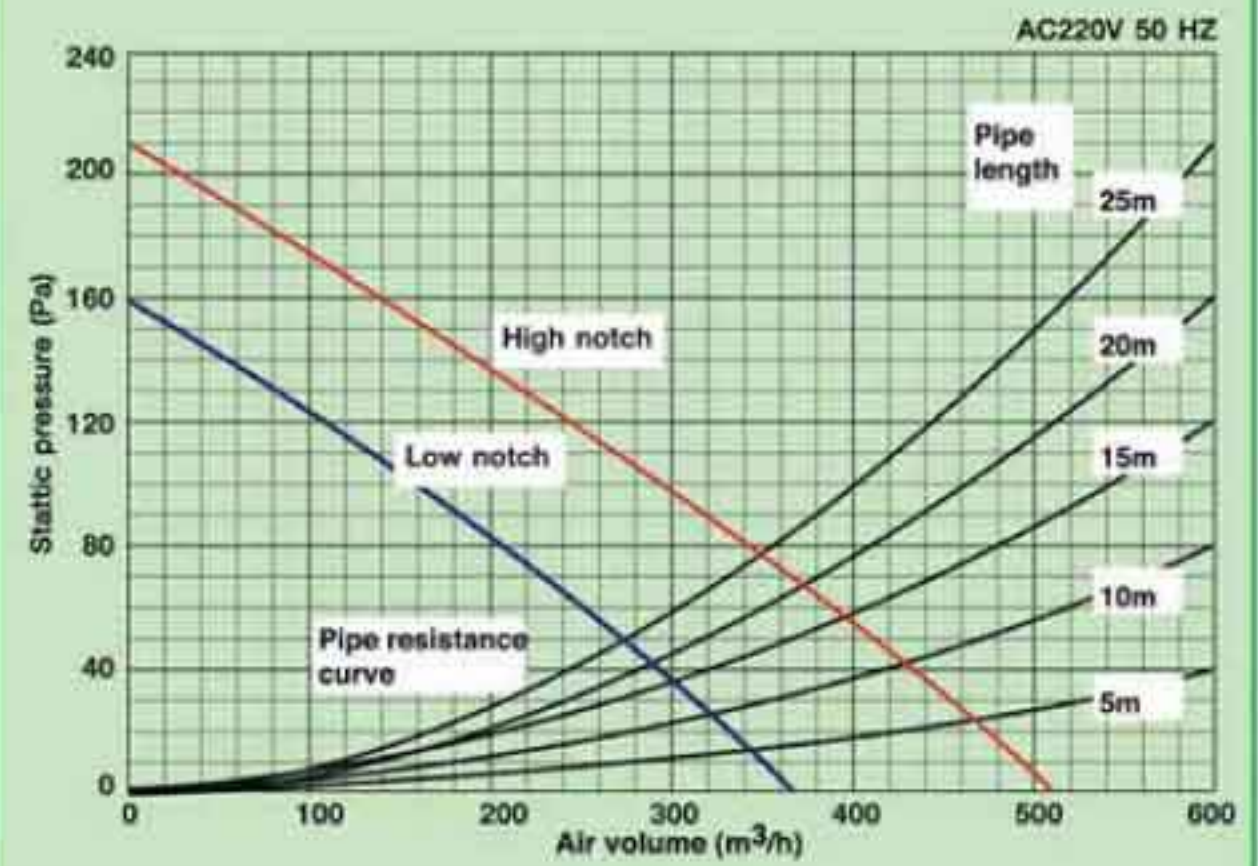
VD-10Z4T3/VD-10Z4T3-C/VD-15Z4T3 VD-15Z4T3-C/VD-15ZP4T3



Specifications

SU	Diam. (mm)	SU / m³/hour	Kapasitansi (L/min / 100m² (H2))	Rintisan Daya (W)	Ukuran 50 Hz		Saluran masuk	Mendak (mm)
					U' / m³	U' / m³		
VD-10Z4T3	Ø 10	1/1000	220/50	10	56	56	27	2.2
VD-10Z4T3-C					56	56		
VD-15Z4T3	Ø 15	1/1000	220/50	14	155	91	28	3.5
VD-15Z4T3-C					155	91		
VD-15ZP4T3	Ø 15	1/1000	220/50	17	215	127	35	3.5

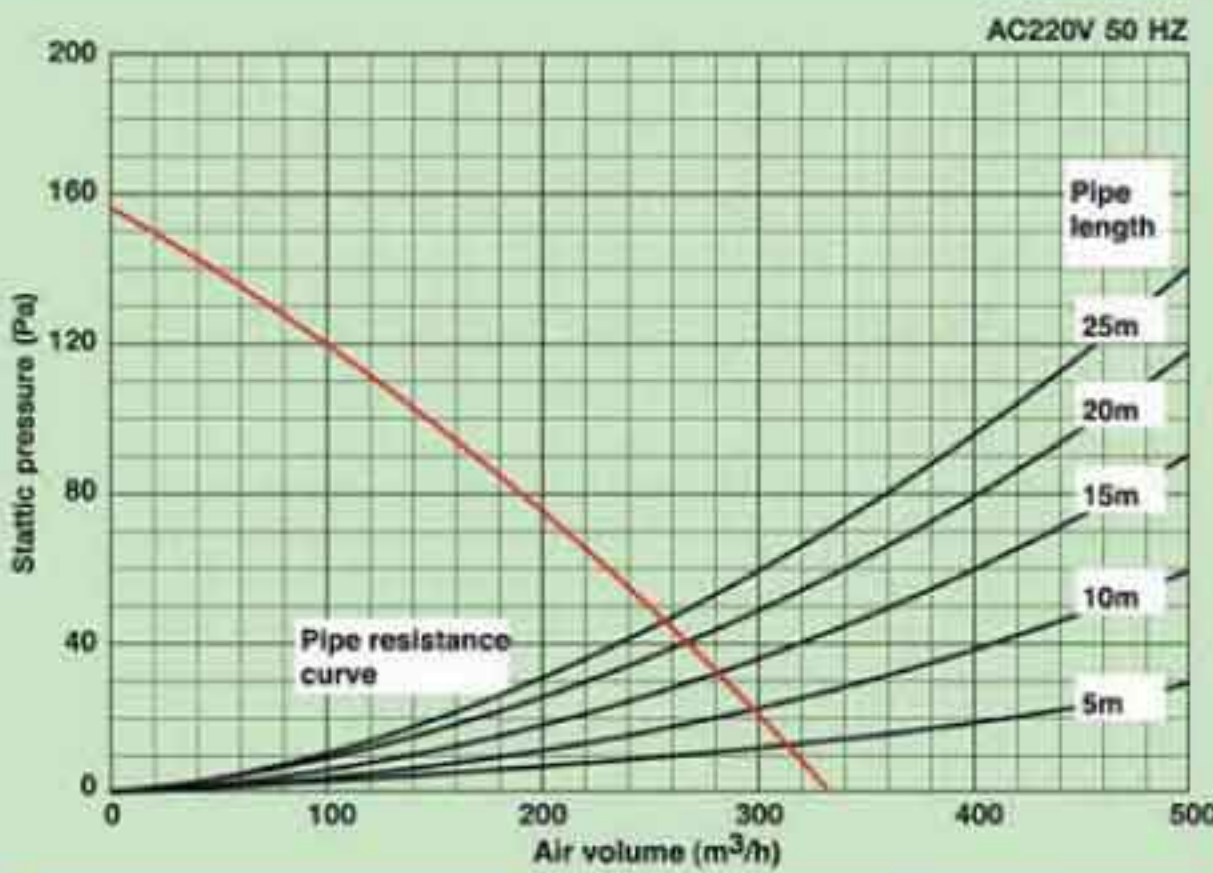
VD-20ZP4T3



Specifications

SU	Diam. (mm)	SU / m³/hour	Kapasitansi (L/min / 100m² (H2))	NOTCH	Rintisan Daya (W)	Ukuran 50 Hz		Saluran masuk	Mendak (mm)
						U' / m³	U' / m³		
VD-20ZP4T3	Ø 18	1/1000	220/50	High	53	510	300	43	6.9
				Low	37	370	215		

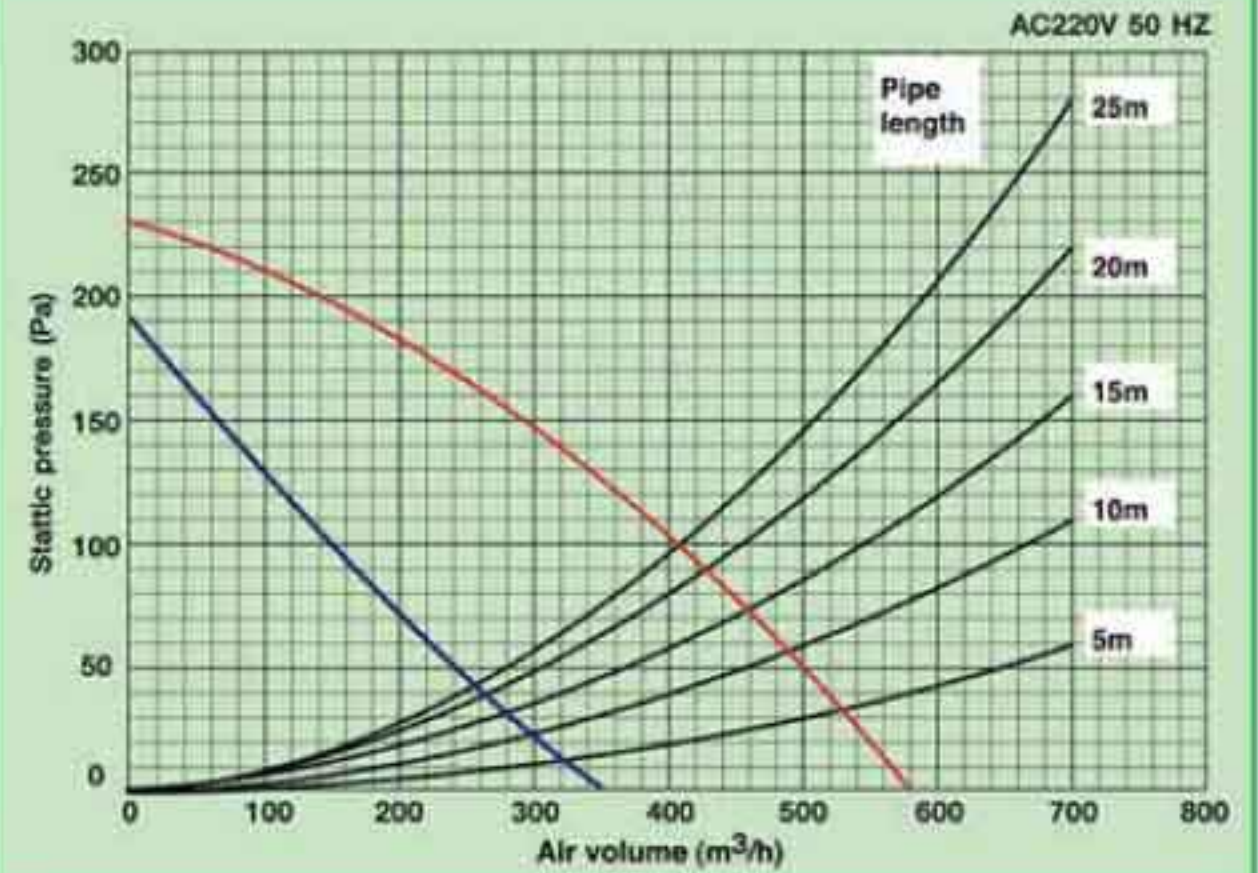
VD-18Z4T3



Specifications

SU	Diam. (mm)	SU / m³/hour	Kapasitansi (L/min / 100m² (H2))	Rintisan Daya (W)	Ukuran 50 Hz		Saluran masuk	Mendak (mm)
					U' / m³	U' / m³		
VD-18Z4T3	Ø 18	1/1000	220/50	28	330	194	35	5.7

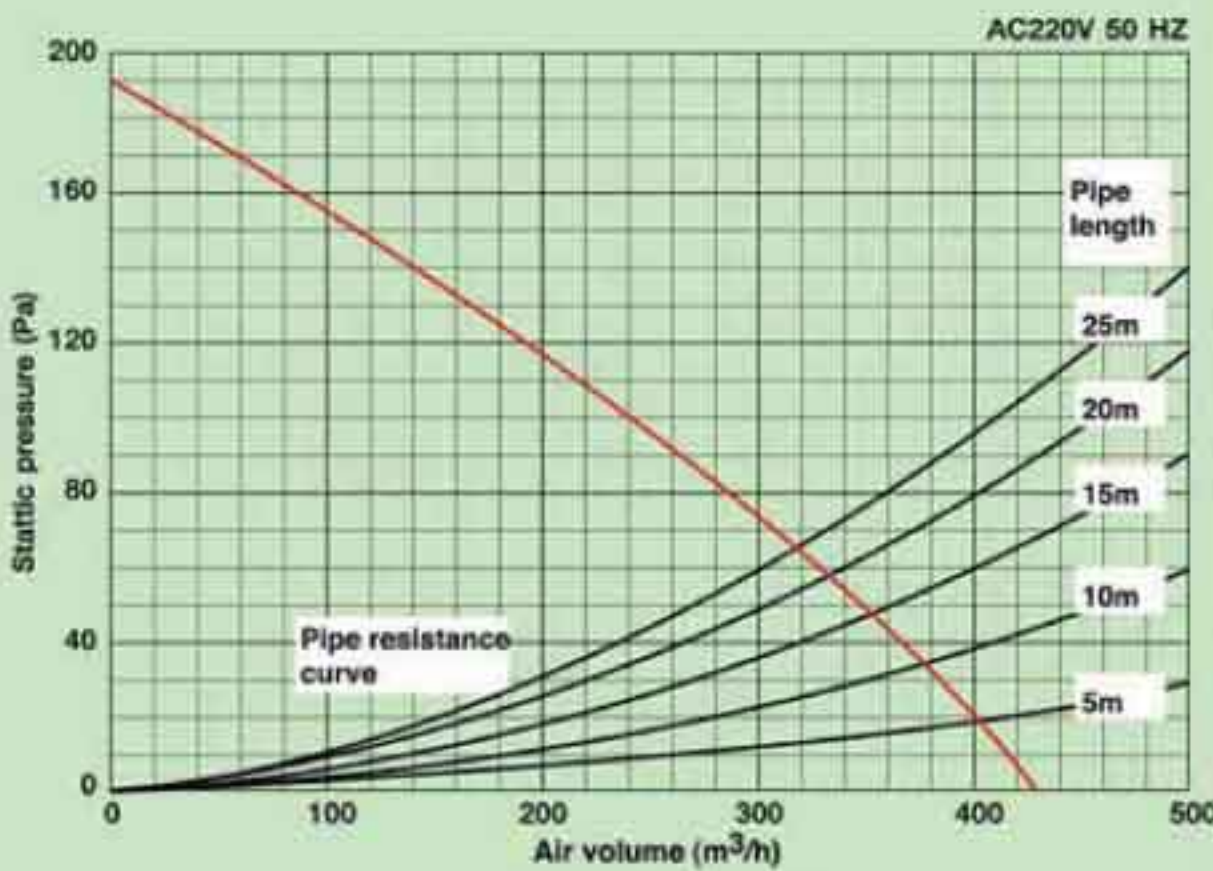
VD-23Z4T3



Specifications

SU	Diam. (mm)	SU / m³/hour	Kapasitansi (L/min / 100m² (H2))	NOTCH	Rintisan Daya (W)	Ukuran 50 Hz		Saluran masuk	Mendak (mm)
						U' / m³	U' / m³		
VD-23Z4T3	Ø 23	1/1000	220/50	High	75	580	341	43	10
				Low	44	360	212		

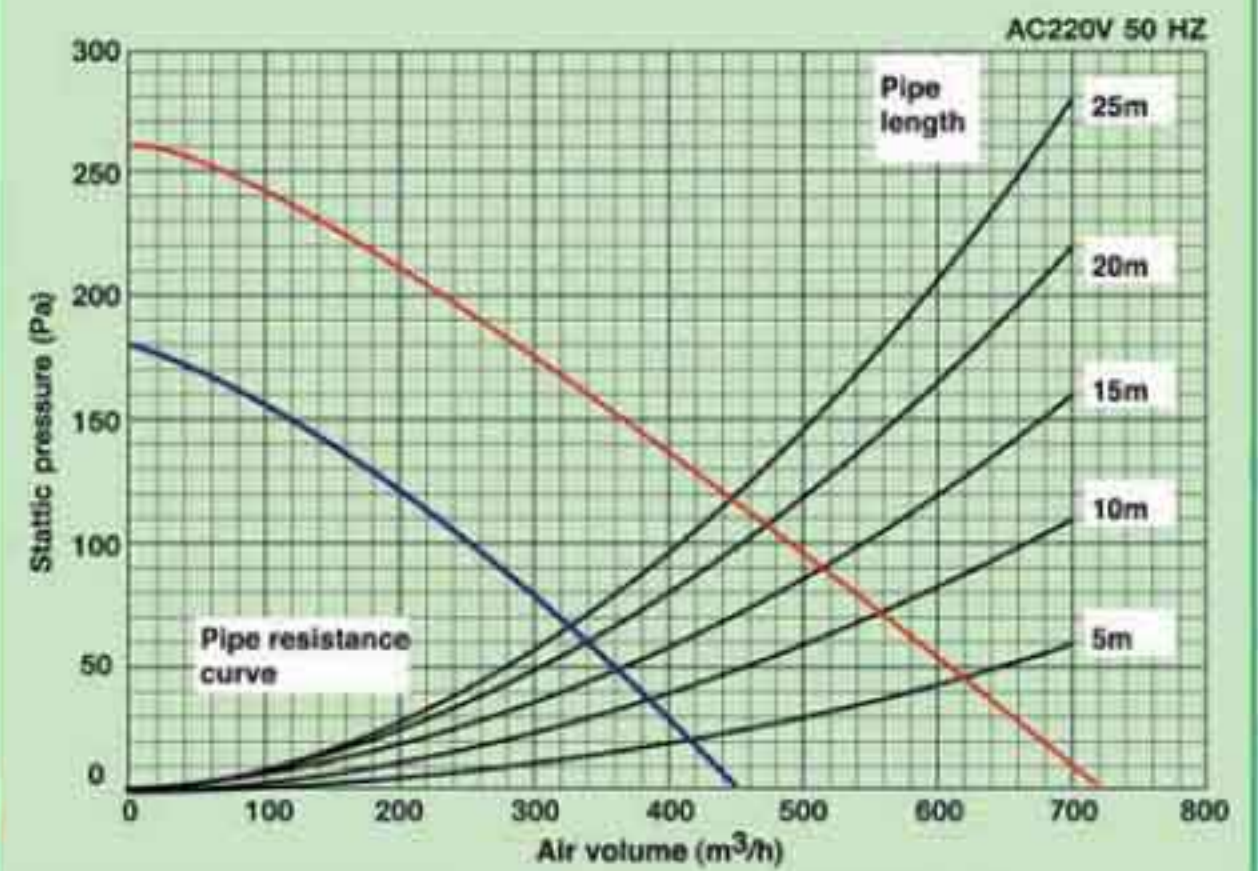
VD-20Z4T3



Specifications

SU	Diam. (mm)	SU / m³/hour	Kapasitansi (L/min / 100m² (H2))	Rintisan Daya (W)	Ukuran 50 Hz		Saluran masuk	Mendak (mm)
					U' / m³	U' / m³		
VD-20Z4T3	Ø 18	1/1000	220/50	42	430	253	39	6.5

VD-23ZP4T3



Specifications

SU	Diam. (mm)	SU / m³/hour	Kapasitansi (L/min / 100m² (H2))	NOTCH	Rintisan Daya (W)	Ukuran 50 Hz		Saluran masuk	Mendak (mm)
						U' / m³	U' / m³		
VD-23ZP4T3	Ø 23	1/1000	220/50	High	89	715	421	46	16.3
				Low	59	450	285		